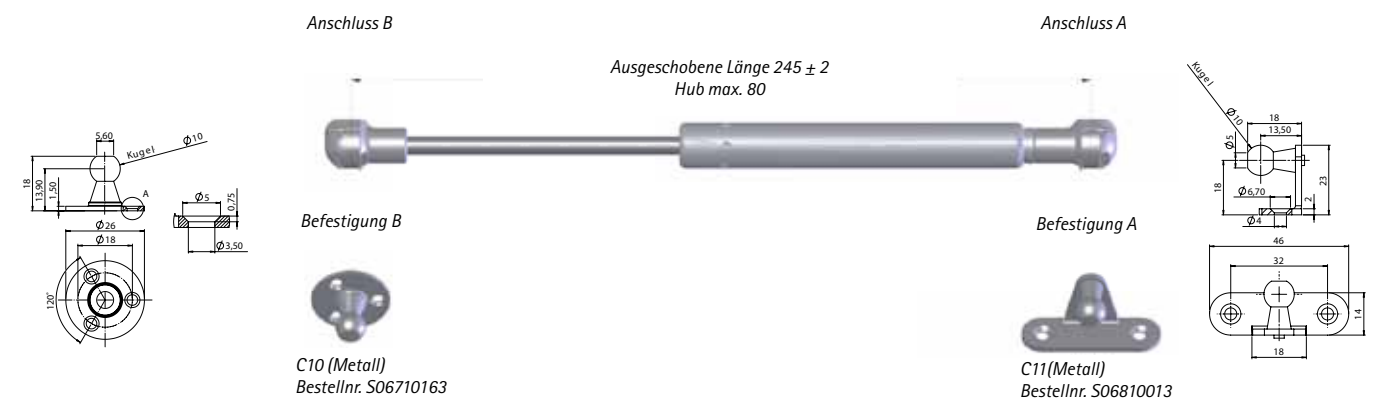


## Möbelgasfeder für Glasfronten (4 mm Glasstärke) mit Metall-/ Aluminiumrahmen



Alle Angaben in mm, Standardfarbe der Gasfeder ist weiß/Aluminium, die Kolbenstange ist verchromt, Änderungen vorbehalten.

Wählen Sie Ihre Gasfeder (Standard-, Soft-Stop- oder Positioniergasfeder) je nach Höhe, Breite und Gewicht der Klappe mit Hilfe der nachfolgenden Tabellen aus. Befestigungen müssen separat bestellt werden.

### 1. Standardgasfeder oder Soft-Stop-Gasfeder

Klappenhöhe [mm]	Klappenbreite 450 mm					Klappenbreite 600 mm				
	Gewicht Klappe [kg]	Anzahl GF	Kraft [N]	Bestellnummer		Gewicht Klappe [kg]	Anzahl GF	Kraft [N]	Bestellnummer	
				Standard	mit Soft-Stop				Standard	mit Soft-Stop
300-350	1,6 - 1,8	1	80	S01625517	S01625525	2,1 - 2,5	1	80	S01625517	S01625525
351-400	1,8 - 2,1	1	80	S01625517	S01625525	2,5 - 2,8	2	50	S01625516	S01625524
401-450	2,1 - 2,4	2	50	S01625516	S01625524	2,8 - 3,2	2	80	S01625517	S01625525
451-500	2,4 - 2,6	2	80	S01625517	S01625525	3,2 - 3,5	2	80	S01625517	S01625525
501-550	2,6 - 2,9	2	80	S01625517	S01625525	3,5 - 3,9	2	100	S01625518	S01625526
551-600	2,9 - 3,2	2	100	S01625518	S01625526	3,9 - 4,2	2	120	S01625519	S01625527

Klappenhöhe [mm]	Klappenbreite 900 mm					Klappenbreite 1.200 mm				
	Gewicht Klappe [kg]	Anzahl GF	Kraft [N]	Bestellnummer		Gewicht Klappe [kg]	Anzahl GF	Kraft [N]	Bestellnummer	
				Standard	mit Soft-Stop				Standard	mit Soft-Stop
300-350	3,2 - 3,7	2	80	S01625517	S01625525	4,2 - 4,9	2	80	S01625517	S01625525
351-400	3,7 - 4,2	2	80	S01625517	S01625525	4,9 - 5,6	2	100	S01625518	S01625526
401-450	4,2 - 4,7	2	100	S01625518	S01625526	5,7 - 6,4	2	120	S01625519	S01625527
451-500	4,7 - 5,3	2	120	S01625519	S01625527	-	-	-	-	-

### 2. Positioniergasfeder

Klappenhöhe [mm]	Klappenbreite 450 mm				Klappenbreite 600 mm				Klappenbreite 900 mm				Klappenbreite 1.200 mm			
	Gewicht Klappe [kg]	Anzahl GF	Kraft [N]	Bestellnummer	Gewicht Klappe [kg]	Anzahl GF	Kraft [N]	Bestellnummer	Gewicht Klappe [kg]	Anzahl GF	Kraft [N]	Bestellnummer	Gewicht Klappe [kg]	Anzahl GF	Kraft [N]	Bestellnummer
300-350	1,6 - 1,8	1	45	S01625531	2,1 - 2,5	1	60	S01625532	3,2 - 3,7	1	90	S01625533	4,2 - 4,9	2	60	S01625532
351-400	1,8 - 2,1	1	45	S01625531	2,5 - 2,8	1	60	S01625532	3,7 - 4,2	2	45	S01625531	4,9 - 5,6	2	60	S01625532
401-450	2,1 - 2,4	1	60	S01625532	2,8 - 3,2	2	45	S01625531	4,2 - 4,7	2	60	S01625532	5,6 - 6,3	2	90	S01625533
451-500	2,4 - 2,6	2	45	S01625531	3,2 - 3,5	2	60	S01625532	4,7 - 5,3	2	60	S01625532	-	-	-	-
501-550	2,6 - 2,9	2	60	S01625532	3,5 - 3,9	2	60	S01625532	5,3 - 5,8	2	90	S01625533	-	-	-	-

Die angegebenen Werte in den Auswahltabellen sind Empfehlungen für Glasfronten (4 mm Glasstärke) mit Metall-/ Aluminiumrahmen.