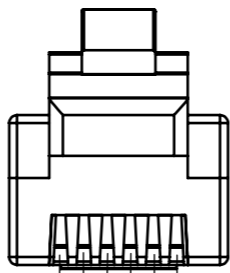
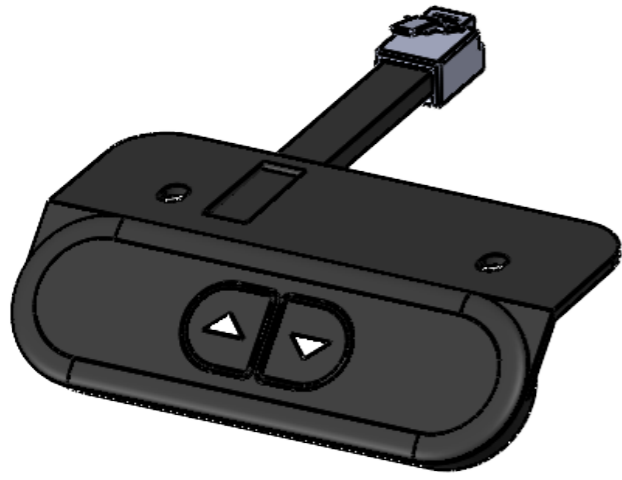


Alle Rechte vorbehalten gemäß DIN ISO 16016.
Verwendung und Vervielfältigung nur bei schriftlicher Zustimmung.
Zuwendungen verpflichten zum Schadensersatz.
All rights reserved in accordance with ISO 16016.
Copying and use of this document only with authorization.
Non-compliance will result in Suspa seeking damages to cover losses.

Es gilt jeweils der Stand der
angegebenen Norm zum
Zeitpunkt der Zeichnungserstellung
Only those standards and their revisions
which were valid before the time of
drawing release apply.

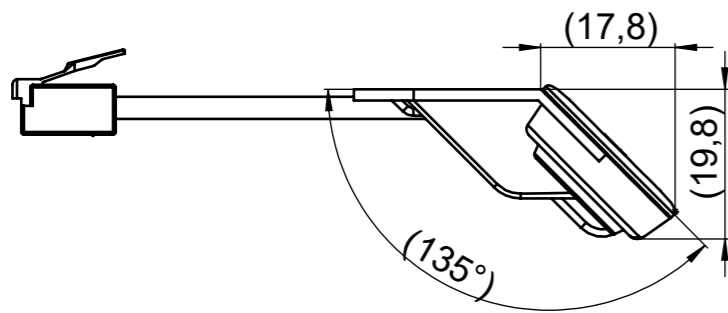


1 2 3 4 5 6

RJ12 Pinbelegung Bus

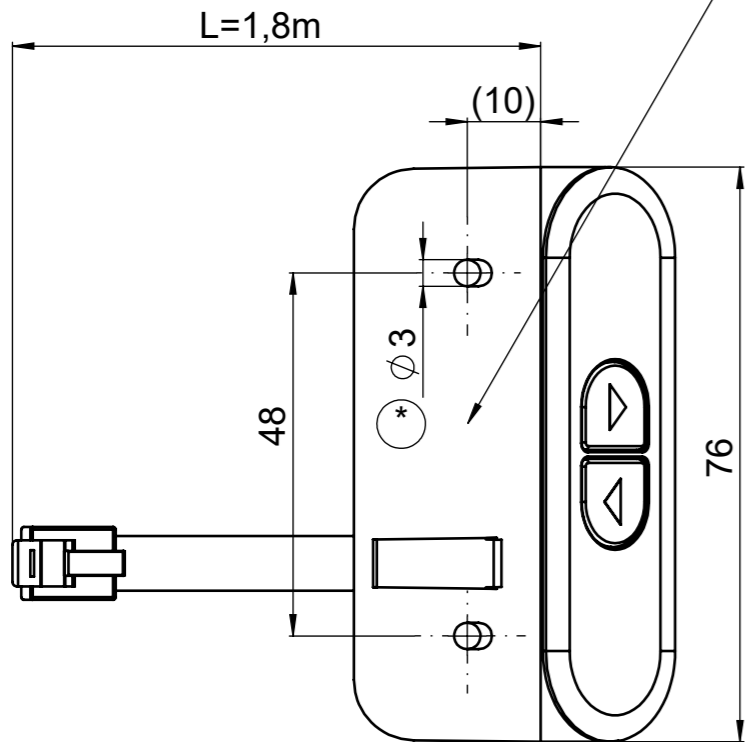
RJ 12 pin definition bus

- 1 nicht belegt / not used
- 2 nicht belegt / not used
- 3 nicht belegt / not used
- 4 nicht belegt / not used
- 5 Analoge Bedienteile
analog control panel
- 6 Masse /ground



Etikettierung rückseitig
labeling on the back side

Art.-No.: S-75-100-007	SN.: xxxxx/yyyy
Typ: LM2LCDP	Rev.: V1.0
Laing Innotech GmbH+Co.KG Theodor-Heuss-Str. 23 71566 Althütte www.laing-controller.de	



Tech. Daten / tech. Data

Gehäusematerial / housing material: ABS
 Schutzgrad / protection type: IP42
 Tasten / buttons: 2 (up/down)
 Kabellänge / cable length: 1,8m
 Stecker / plug: RJ12
 Versorgungsspannung / power supply: ... 5V
 Kommunikation / communication: analog

Elektrische Sicherheitsprüfung gemäß EN 60335-1:2012+A11:2014
(ohne funktionale Sicherheit Kap19.11; 22.46 und Annex R)

ELECTROMAGNETIC COMPATIBILITY (EMC) Industry and Home
in Verbindung mit Steuerung SMS LTC384/in connection with control system SMS LTC384:

- Fachgrundnormen - Störaussendung Emission):

EN 61000-6-3 Wohnbereich, Geschäfts- und Gewerbebereich sowie Kleinbetriebe
EN 61000-6-4 Industriebereich

- EN 55022
- EN 55011
- EN 55014-1

- Fachgrundnormen - Störfestigkeit (Immission):

EN 61000-6-1 Wohnbereich, Geschäfts- und Gewerbebereich sowie Kleinbetriebe
EN 61000-6-2 Industriebereich

- EN 55014-2
- EN 55024

- Normen für EMV - Messvorschriften

- EN 61000-4-2 : Elektrostatische Entladung ESD
- EN 61000-4-3 : Hochfrequente elektromagnetische Felder (HFF)
- EN 61000-4-4 : Schnelle, leitungsgeführte Transienten (Burst)
- EN 61000-4-5 : Stossspannungen (Surge)
- EN 61000-4-6 : Induzierte hochfrequente Felder, 10kHz - 80Mhz
- EN 61000-4-8 : Magnetfelder mit energietechnischen Frequenzen
- EN 61000-4-11: Spannungseinbruch, Kurzzeitunterbrechung, Spannungsschwankung

Werkstückkanten, wenn nicht anders angegeben/edge of workpiece unless otherwise indicated
DIN ISO 13715, Außenkanten/outside edges J-0,2 , Innenkanten/inside edges J+0,2
DIN ISO 1302

geputzt/cleaned					
Index	09.01.2024	new BB drawing created		MH	
created date Bearbeitung Datum		Modification Änderung	Revised Änd.-Nr	created by Bearbeiter	checked by Prüfer

gem./acc. to VA 04 03
 ○ = Kontrollmaß / inspection dimension
 () = Hilfsmaß / reference dimension
 [] = Vorbearbeitungsmaß / pre-work dim.

Wenn nicht anders angegeben unless otherwise specified Maßangabe in Millimeter Dimensions shown in millimeters	Änderungen nur in/ revisions with CAD - 3D only		Material	
	Ersatz für/replacement for --			
Allgemeintoleranz / general tolerances DIN ISO 2768-m	Date	Name	Bezeichnung/name	
Teil muss RoHS und REACH konform sein Part must be RoHS and REACH compliant	Drawn	09.01.2024	Up/Down Handschalter LM2LCDP	
Gewicht/Weight: 31 g	Check		Up/Down handswitch LM2LCDP	
Maßstab/scale 1:1	ISO 128-30	Blattnummer/Sheet number	Zeichnungsnummer/drawing number	Revision
Format/paper-size A3			BB 098 10228	Blatt/sheet 1 / 1



Ausgabe, Datum, Verteiler/
edition, date, copies for