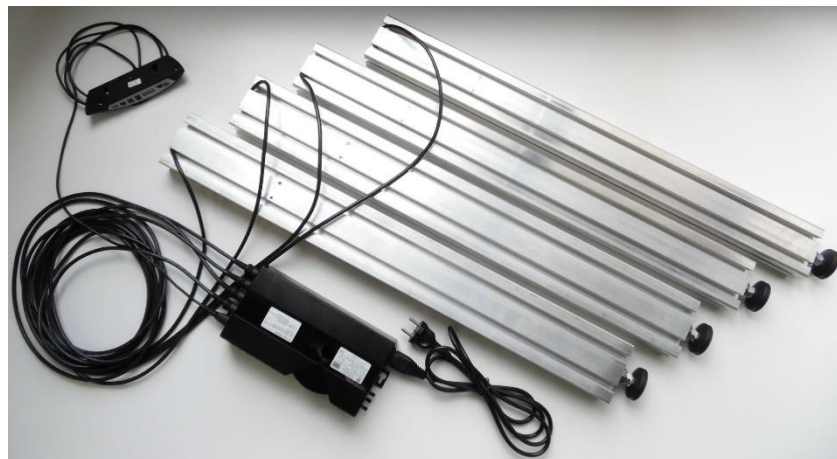


SUSPA Movotec SMS-I-40x80  
SUSPA Movotec SMS-B-45x90



Montageanleitung vor Erstinbetriebnahme unbedingt lesen!

Sicherheitshinweise beachten!

Diese unvollständige Maschine ist nur dazu bestimmt, in andere Maschinen oder in andere unvollständige Maschinen oder Ausrüstungen eingebaut oder mit ihnen zusammengefügt zu werden, um zusammen mit ihnen eine vollständige Maschine im Sinne der Maschinenrichtlinie zu bilden. Erst, wenn für die vollständige Maschine ein Konformitätsbewertungsverfahren gemäß der Maschinenrichtlinie durchgeführt wurde, darf Sie in Betrieb genommen werden.

Diese Dokumentation unterliegt keinem Änderungsdienst. Die aktuelle Montageanleitung finden Sie unter

<https://www.suspa.com/suspa-downloads/>

Diese Montageanleitung ist Bestandteil der technischen Dokumentation der Anlage gemäß EG-Maschinenrichtlinie.

Die vorliegende Montageanleitung entspricht der „Richtlinie 2006/42/EG des Europäischen Parlaments und des Rates zur Angleichung der Rechts- und Verwaltungsvorschriften der Mitgliedstaaten für Maschinen“ (Maschinenrichtlinie), Anhang I, Punkt 1.7.4.

Die vorliegende Montageanleitung ist an den Verantwortlichen gerichtet, der sie dem Anschluss, die Anwendung und die Wartung der Maschine verantwortlichen Personal übergeben muss. Er muss sich vergewissern, dass die in der Montageanleitung und in den beiliegenden Dokumenten enthaltenen Informationen gelesen und verstanden wurden.

Die Montageanleitung muss an einem bekannten und leicht erreichbaren Ort aufbewahrt werden und muss auch bei geringstem Zweifel zu Rate gezogen werden.

Der Hersteller übernimmt keine Haftung für Schäden an Personen, Tieren oder Sachen sowie an der Maschine selbst, die durch unsachgemäße Anwendung, durch Nichtbeachtung oder ungenügende Beachtung der in dieser Montageanleitung enthaltenen Sicherheitskriterien entstehen bzw. durch Abänderung der Maschine oder der Verwendung von nicht geeigneten Ersatzteilen verursacht werden.

Das Copyright für die Montageanleitung liegt ausschließlich bei der



SUSPA GmbH

Eisenhämmerstrasse 3

92237 Sulzbach-Rosenberg

DEUTSCHLAND

oder bei deren rechtlichem Nachfolger.

Der Inhalt der Benutzerinformation ist geistiges Eigentum der SUSPA GmbH.

Die SUSPA GmbH behält sich das Eigentums- und Urheberrecht an den Angaben in der Benutzerinformation ausdrücklich vor.

Nachdruck und Vervielfältigung, auch auszugsweise, sind nur mit schriftlicher Genehmigung der SUSPA GmbH zulässig.

Stand: Februar 2018

1	Informationen zum Dokument.....	5
1.1	Struktur der Warnhinweise .....	5
1.2	Signalwörter und Signalfarben .....	5
1.3	Symbole .....	6
1.3.1	Warnhinweise .....	6
2	Identifikation und Hinweise.....	7
2.1	Bezeichnung.....	7
2.2	Hersteller .....	7
2.3	Bestimmungsgemäße Verwendung.....	8
2.4	Vernünftigerweise vorhersehbare Fehlanwendungen.....	9
2.5	Allgemeine Hinweise.....	10
2.5.1	Gewährleistung und Haftung .....	10
2.5.2	Ziele der Montageanleitung .....	11
2.5.3	Zielgruppe der Montageanleitung.....	11
3	Sicherheitshinweise .....	13
3.1	Pflichten .....	13
3.1.1	Pflichten des Betreibers.....	14
3.2	Restrisiko .....	14
3.3	Sicherheitseinrichtungen .....	14
3.4	Zusatzhinweise .....	14
4	Aufbau und Funktion .....	15
4.1	Technische Daten .....	15
4.2	Aufbau und Funktion des Höhenverstellsystems .....	16
5	Transport.....	18
5.1	Sicherheitshinweise für den Transport.....	18
5.2	Transportvorgang .....	18
6	Installation .....	19
6.1	Auspacken.....	19
6.1.1	Entsorgung der Transport- und Lagerverpackung.....	19
6.1.2	Checkliste aller in der Lieferung enthaltenen Komponenten.....	20
6.2	Betriebsbedingungen.....	20
6.3	Komponenten installieren .....	22
6.3.1	Montage allgemein .....	22
6.3.2	Montage der Hubelemente .....	23
6.3.3	Montage elektrische Steuerung .....	30
6.3.4	Montage Handschalter.....	32
6.3.5	Gesamtmontage .....	34
6.3.6	Verlegung von elektrische Leitungen und Kabeln .....	35
6.4	Raumbedarf.....	37
6.5	Komponente ausrichten.....	37
7	Bedienung .....	39
7.1	Warnhinweise für die Bedienung.....	39

7.2	Prüfungen vor dem Einschalten .....	39
7.3	Einschaltdauer .....	40
7.4	Handschalter .....	41
7.4.1	Funktion des Handschalters.....	41
7.4.1.1	Einfacher Handschalter UBM-F/2-p.....	41
7.4.1.2	Programmierbarer Handschalter UBS/6-LCD (optional) .....	42
7.5	Reset durchführen.....	43
7.6	Störungen und Fehleranzeigen .....	43
7.6.1	Störungs- und Betriebsmeldungen.....	44
7.6.1.1	Handschalter Fehlermeldungen .....	44
7.6.1.2	Wichtige Anzeige-Codes und deren Bedeutung .....	44
7.6.2	Störungsbeseitigung .....	45
7.6.2.1	Störungen im Zyklusablauf .....	47
8	Wartung und Instandhaltung.....	48
8.1	Allgemein .....	48
8.2	Wartungshinweise.....	49
8.2.1	Reinigung .....	49
8.3	Wartung.....	49
8.3.1	Wechselnde Lastbedingungen .....	50
8.3.2	Kontaminierung .....	50
8.3.3	Schäden an elektrischen Leitungen .....	50
9	Außerbetriebnahme .....	51
9.1	Komponenten lagern .....	51
9.2	Komponenten entsorgen .....	51
10	Anhang.....	52
10.1	Indexverzeichnis Tabellen.....	52
10.2	Indexverzeichnis Abbildungen.....	53
10.3	Einbauerklärung.....	54

## 1 Informationen zum Dokument

### 1.1 Struktur der Warnhinweise

Die Kombination eines Signalwortes in Verbindung mit einem Piktogramm klassifiziert den jeweiligen Warnhinweis. Das Symbol kann je nach Gefahrenart variieren.

**⚠️ DER WARHNHINWEIS STEHT UNTER EINEM SIGNALWORT, WELCHES DAS AUSMASS DER BESTEHENDEN GEFAHR SIGNALISIERT.**

**Die erste Zeile nach dem Signalwort beschreibt Art und Quelle der möglichen Gefahr.**

Der folgende Abschnitt beschreibt die Folgen, wenn keine Maßnahmen zur Gefahrenabwehr getroffen werden.

Der letzte Absatz beschreibt Maßnahmen zur Gefahrenvermeidung.

### 1.2 Signalwörter und Signalfarben

Folgende Signalwörter basieren auf der DIN EN 82079-1 und ANSI Z 535.4 und werden in der vorliegenden Dokumentation verwendet. Die Sicherheitsfarben wurden aus der Norm ISO 3864-1 übernommen.

Signalwort	Einsatz	Erläuterung
<b>GEFAHR</b>	Warnhinweis	weist auf eine gefährliche Situation hin, die bei Nichtbeachtung zum Tod oder zu schwerer Verletzung führt.
<b>WARNUNG</b>	Warnhinweis	weist auf eine gefährliche Situation hin, die bei Nichtbeachtung zu Verletzungen und Sachschaden führen kann
<b>VORSICHT</b>	Warnhinweis	weist auf eine gefährliche Situation hin, die bei Nichtbeachtung zu leichten Verletzungen und Sachschaden führen kann
<b>WICHTIG</b>	Hinweis	weist auf Bedienungserleichterungen und Querverweise hin. Es schließt Gefahren von Sachschaden oder Verletzungsrisiko aus.
<b>SICHERHEITSHINWEIS</b>	Sicherheitshinweis	Weist auf bestimmte sicherheitsrelevante Anweisungen oder Verfahren hin.

Table 1 Signalwörter und Signalfarben

## 1.3 Symbole

Einige der nachfolgenden speziellen Sicherheitssymbole nach DIN EN ISO 7010: 2011 werden an entsprechenden Textstellen in dieser Montageanleitung verwendet und fordern je nach Kombination von Signalwort und Symbol besondere Aufmerksamkeit:


Symbol	Einsatz	Erläuterung
	Hinweis	Wichtige Information zum Verständnis des Gerätes oder zu optimierten Betriebsabläufen.

Tabelle 2 Symbole

### 1.3.1 Warnhinweise





Symbol	Erläuterung	Symbol	Erläuterung
	Allgemeines Warnzeichen		Warnung vor gefährlicher elektrischer Spannung
	Warnung vor Handverletzungen		Warnung vor heißen Oberflächen

Tabelle 3 Warnhinweis

## 2 Identifikation und Hinweise

### 2.1 Bezeichnung

SUSPA Movotec SMS-I-40x80

Bestehend aus:

- Blatt 004 1012 ZB Actuator SMS-I-40x80
- Blatt 198 1002 Steuerung SMS SCT4 (inkl. Netzkabel)
- 098 10087 Handschalter UBM-F02 oder 098 10088 Handschalter UBS 6 LCD

SUSPA Movotec SMS-B-45x90

Bestehend aus:

- Blatt 004 1013 ZB Actuator SMS-B-45x90
- Blatt 198 1002 Steuerung SMS SCT4 (inkl. Netzkabel)
- 098 10087 Handschalter UBM-F02 oder 098 10088 Handschalter UBS 6 LCD

### 2.2 Hersteller



SUSPA GmbH

Eisenhämmerstrasse 3

92237 Sulzbach-Rosenberg

DEUTSCHLAND

## 2.3 Bestimmungsgemäße Verwendung

Das SUSPA Movotec SMS (Spindel Motor System) dient zum Höhenverstellen von Sitz- und Steharbeitsplätzen. Die Hubelemente sind für drückende Belastungen ausgelegt.

**WICHTIG** Beachten Sie vor der Installation oder der Inbetriebnahme, ob das passende Höhenverstellsystem ausgewählt wurde. Beachten Sie dafür die technischen Daten (siehe Kapitel 4.1 Technische Daten), insbesondere die maximalen Last- und Verstellbereichsangaben.

Eine andere oder erweiterte Nutzung des Höhenverstellsystems gilt als nicht bestimmungsgemäß und damit als sachwidrig. In diesem Fall können Sicherheits- und Schutzfunktionen des Höhenverstellsystems beeinträchtigt werden.

Diese unvollständige Maschine ist nur dazu bestimmt, in andere Maschinen oder in andere unvollständige Maschinen oder Ausrüstungen eingebaut oder mit ihnen zusammengefügt zu werden, um zusammen mit ihnen eine vollständige Maschine im Sinne der Maschinenrichtlinie zu bilden. Erst, wenn für die vollständige Maschine ein Konformitätsbewertungsverfahren gemäß der Maschinenrichtlinie durchgeführt wurde, darf Sie in Betrieb genommen werden.

Für hieraus entstehende Schäden haftet das Unternehmen SUSPA GmbH nicht.

Zur bestimmungsgemäßen Verwendung gehört auch:

- das Beachten aller Hinweise der Montageanleitung
- das Beachten aller Sicherheitshinweise
- die Einhaltung der Wartungsintervalle



## 2.4 Vernünftigerweise vorhersehbare Fehlanwendungen

Sachwidrige Verwendungen, die Gefahren für den Benutzer, Dritte oder für das Höhenverstellsystem mit sich bringen kann, sind für alle Betriebsarten:

- das Verwenden des Höhenverstellsystems und dessen elektrischer Ausrüstungen entgegen der bestimmungsgemäßen Verwendung
- die Montage des Höhenverstellsystems an Komponenten, die nicht von der FA. SUSPA GmbH für dieses System freigegeben sind
- unsachgemäßes Montieren, in Betrieb nehmen, Bedienen des Systems
- das Betreiben des Höhenverstellsystems außerhalb der in Kapitel „Betriebsbedingungen“ beschriebenen physikalischen Einsatzgrenzen
- das Ändern der Steuerungssoftware ohne vorherige Absprache mit dem Unternehmen SUSPA GmbH
- Veränderungen an dem Höhenverstellsystem sowie An- und Umbauten ohne vorherige Absprache mit dem Unternehmen SUSPA GmbH
- das Betreiben des Höhenverstellsystems entgegen den Bestimmungen der Betriebsanleitung bezüglich Sicherheitshinweisen, Installation, Betrieb und Störungen
- das Betreiben des Höhenverstellsystems bei bzw. mit offensichtlichen Störungen und / oder Defekten

### **WARNUNG**



#### **Verletzungsgefahr durch unzulässige Änderungen**

Durch eigenmächtige Veränderungen an der Komponente sowie durch die Verwendung von Ersatzteilen fremder Hersteller (keine Original-Ersatzteile) entstehen Gefahren.

Erlauben Sie keine eigenmächtigen oder anderen Veränderungen an der Komponente ohne vorherige Genehmigung durch die SUSPA GmbH.

**HINWEIS** Dieses Gerät ist nicht dafür bestimmt, durch Personen (einschließlich Kinder) mit eingeschränkten physischen, sensorischen oder geistigen Fähigkeiten oder mangels Erfahrung und/oder mangels Wissen benutzt zu werden, es sei denn, sie werden durch eine für ihre Sicherheit zuständige Person beaufsichtigt oder erhalten von ihr Anweisungen, wie das Gerät zu benutzen ist. Kinder müssen beaufsichtigt werden, um sicherzustellen, dass sie nicht mit dem Gerät spielen.

## 2.5 Allgemeine Hinweise

### 2.5.1 Gewährleistung und Haftung

Grundsätzlich gelten die „Allgemeinen Verkaufs- und Lieferbedingungen“ der SUSPA GmbH. Diese stehen dem Betreiber spätestens seit Vertragsabschluss zur Verfügung.

Gewährleistungs- und Haftungsansprüche bei Personen- und Sachschäden sind ausgeschlossen, wenn sie auf eine oder mehrere der nachfolgenden Ursachen zurückzuführen sind:

- Sachwidriges Verwenden der Komponente
- Unsachgemäßes Montieren, in Betrieb nehmen, Bedienen und Warten der Komponente
- Missachten der Hinweise in der Montageanleitung
- Eigenmächtige bauliche Veränderungen des Höhenverstellsystems
- Öffnen der Einzelkomponenten
- Mangelhafte Durchführung der vorgegebenen Wartungsmaßnahmen
- Katastrophenfälle mit Fremdkörpereinwirkung oder höhere Gewalt
- Reparaturen die nicht von Fachpersonal des Herstellers durchgeführt worden sind

Lesen Sie die Montageanleitung vor der Erstinbetriebnahme bzw. Verwendung der Komponente sorgfältig durch. Die Montageanleitung soll den Nutzer mit der Handhabung der Komponente vertraut machen und über Einzelheiten hinsichtlich der Funktion und Wartung unterrichten. Die Montageanleitung muss dem Personal jederzeit zugänglich sein und muss sich griffbereit im Bereich des Höhenverstellsystems befinden. Die in der Montageanleitung gegebenen Hinweise zur Wartung und zur Betriebssicherheit sind zu beachten und einzuhalten. Für weitere Fragen, die über den Rahmen dieser Montageanleitung hinausgehen, steht Ihnen die SUSPA GmbH jederzeit gerne zur Verfügung.

## 2.5.2 Ziele der Montageanleitung

Diese Montageanleitung dient als Unterstützung und beinhaltet alle notwendigen Hinweise, die für die allgemeine Sicherheit, den Transport, die Installation, den Betrieb, das Rüsten und die Wartung, Lagerung und Entsorgung beachtet werden müssen.

Diese Montageanleitung mit allen Sicherheitshinweisen sowie alle zusätzlichen Dokumente der Baugruppen von Fremdlieferanten müssen:

- von allen Personen, die mit dem Höhenverstellsystem arbeiten, beachtet, gelesen und verstanden werden; dies gilt insbesondere für die Sicherheitshinweise
- für jeden frei zugänglich sein
- im geringsten Zweifel (Sicherheit) zu Rate gezogen werden

Ziele:

- Unfälle vermeiden
- Lebensdauer und Zuverlässigkeit der Komponente erhöhen
- Produktionsausfallkosten senken

**WICHTIG** Technische Änderungen im Sinne der ständigen Produktverbesserung sind jederzeit ohne Ankündigung vorbehalten!

## 2.5.3 Zielgruppe der Montageanleitung

In den verschiedenen Lebensphasen des Höhenverstellsystems kommt Personal mit unterschiedlicher Kompetenz mit dem Höhenverstellsystem in Kontakt.

Aufgaben	Bedienpersonal	Fachpersonal	Instandhaltungspersonal	FA. SUSPA	Privatperson
Versand (Auslieferung)				X	
Transport (Weiterversand)		X		X	X
Inbetriebnahme / Montage		X	X	X	X
Bedienung	X	X	X	X	X
Fehlerdiagnose	X	X	X	X	X
Fehler-behebung nach Fehlercode	X	X	X	X	X
Reparatur			X	X	
Außerbetriebnahme / Demontage		X	X	X	X

Tabelle 4 Zielgruppe

### Bedienpersonal

Eine Person, die durch eine Fachkraft über die ihr übertragenen Aufgaben und die möglichen Gefahren bei unsachgemäßem Verhalten unterrichtet und ggf. angeleitet sowie über die notwendigen Schutzmaßnahmen und Schutzmaßnahmen belehrt wurde.

### Qualifikation des Bedienpersonals

Selbstständig mit dem Höhenverstellungssystem dürfen nur Personen arbeiten, die

- das 18. Lebensjahr vollendet haben
- körperlich und geistig dazu geeignet sind

Außerhalb der Bundesrepublik Deutschland gelten die jeweiligen Unfallverhütungsvorschriften und Sicherheitsbestimmungen des jeweiligen Landes.

### Fachpersonal

Eine Person, die aufgrund ihrer fachlichen Ausbildung, Kenntnisse und Erfahrungen sowie Kenntnis der einschlägigen Normen die ihr übertragenen Arbeiten beurteilen und mögliche Gefahren erkennen kann.

### Instandhaltungspersonal

Als Instandhaltungspersonal gelten Personen mit geeigneter fachlicher Ausbildung, Kenntnissen und Erfahrungen um von der Mechanik und Elektrizität ausgehende Gefahren erkennen und vermeiden zu können. An das Instandhaltungspersonal werden folgende Anforderungen gestellt:

- Fachliche Ausbildung
- Kenntnisse und Erfahrungen
- Kenntnis der einschlägigen Normen
- Fähigkeit, übertragene Arbeiten zu beurteilen
- Fähigkeit zum Erkennen von Gefahren

### Externes Fachpersonal (FA. SUSPA)

Das externe Fachpersonal ist speziell auf die Produkte des Herstellers geschult und mit jeder Lebensphase des Höhenverstellungssystems vertraut. Das externe Fachpersonal führt meist die Lebensphasen Transport bis zur Übergabe an den Betreiber durch.

### Privatperson

Eine Person, die keine Vorkenntnisse im Bereich der Montage von mechanischen und elektrischen Komponenten hat.

## 3 Sicherheitshinweise

### **WARNUNG**



#### **Verletzungsgefahr und Verursachung von Sachschäden**

Bei Missachten der Montageanleitung und aller darin befindlichen Sicherheitshinweise entstehen Gefahren.

Lesen Sie die Montageanleitung vor erster Inbetriebnahme sorgfältig. Erfüllen und beachten Sie die geforderten Sicherheitsbedingungen. Beachten Sie die allgemeinen Sicherheitshinweise und auch die speziellen Sicherheitshinweise in den anderen Kapiteln.

Die Komponente ist nach dem neuesten Stand der Technik und nach anerkannten sicherheitstechnischen Regeln gebaut. Um bei deren Verwendung Gefahren für Leib und Leben des Benutzers, Dritter oder für die Komponente auszuschließen, verwenden Sie die Komponente ausschließlich zum bestimmungsgemäßen Gebrauch und in sicherheitstechnisch offensichtlich einwandfreiem Zustand.

Sach- und Personenschäden, die darauf zurückzuführen sind, dass die in der Montageanleitung gegebenen Anweisungen nicht beachtet wurden, verantwortet der Betreiber der Komponente oder die von ihm beauftragten Personen.

### 3.1 Pflichten

### **WARNUNG**



#### **Verletzungsgefahr durch Missachten der Sicherheitssymbole**

Durch Missachten der Warnhinweise im Bereich der Komponente und in der Montageanleitung entsteht Verletzungsgefahr.

Beachten Sie alle Warn- und Sicherheitshinweise in dieser Montageanleitung.

Folgende Begebenheiten können das Gefährdungspotenzial der Komponente erhöhen:

- Gefährdung von Personen durch mechanische Einwirkung
- Störungen, die die Sicherheit beim Betrieb der Komponente beeinträchtigen können

## 3.1.1 Pflichten des Betreibers

Diese unvollständige Maschine ist nur dazu bestimmt, in andere Maschinen oder in andere unvollständige Maschinen oder Ausrüstungen eingebaut oder mit ihnen zusammengefügt zu werden, um zusammen mit ihnen eine vollständige Maschine im Sinne der Maschinenrichtlinie zu bilden. Erst, wenn für die vollständige Maschine ein Konformitätsbewertungsverfahren gemäß der Maschinenrichtlinie durchgeführt wurde, darf Sie in Betrieb genommen werden.

## 3.2 Restrisiko

**WICHTIG** Durch unbeabsichtigten Verfahrens der Antriebe entsteht ein Restrisiko. Als mögliche Ursachen hierfür wurden folgende Möglichkeiten ermittelt:

- Beschädigte Kabel
  - Äußere Einflüsse (EMV)
  - Defekte in den Hubelementen, der Steuerung oder am Handschalter
- ➔ Berücksichtigen Sie das Restrisiko bei der Konstruktion sowie bei der Erstellung der Betriebsanleitung des Endproduktes.

## 3.3 Sicherheitseinrichtungen

Die Komponente ist mit verschiedenen Sicherheitseinrichtungen versehen. Diese sollen dazu dienen, Gefahren für Leib und Leben durch elektrische und mechanische Einwirkungen der an der Komponente tätigen Personen zu verhindern und materielle Schäden an der Komponente zu begrenzen.

## 3.4 Zusatzhinweise

Für alle Arbeiten an dem Höhenverstellsystem gelten grundsätzlich auch die Bestimmungen der Unfallverhütungsvorschriften der Berufsgenossenschaft.

Beachten Sie zusätzlich die

- geltenden verbindlichen Regelungen zur Unfallverhütung
- geltenden verbindlichen Regelungen an der Einsatzstelle
- anerkannten fachtechnischen Regeln für sicherheits- und fachgerechtes Arbeiten
- bestehenden Vorschriften zum Umweltschutz
- sonstigen zutreffenden Vorschriften

## 4 Aufbau und Funktion

### 4.1 Technische Daten

Technische Daten – Höhenverstellsystem				
Einbaumaße (Hubelement) SMS-I-40x80				
Abmessung Außenprofil:	40 mm x 80 mm			
Nutbreite:	8 mm			
Hub (LHub):	150 mm	200 mm	300 mm	400 mm
Eingefahrene Länge $L_{\text{ein}}$ :	510 mm	560 mm	660 mm	760 mm
Ausgefahrene Länge $L_{\text{aus}}$ :	660 mm	760 mm	960 mm	1160 mm
Einbaumaße (Hubelement) SMS-B-45x90				
Abmessung Außenprofil:	45 mm x 90 mm			
Nutbreite:	10 mm			
Hub (LHub):	150 mm	200 mm	300 mm	400 mm
Eingefahrene Länge $L_{\text{ein}}$ :	510 mm	560 mm	660 mm	760 mm
Ausgefahrene Länge $L_{\text{aus}}$ :	660 mm	760 mm	960 mm	1160 mm
Steuerung				
Eingangsspannung:	230 V / 50 Hz (2,7 A)			
Ausgangsleistung:	28 VDC 340 VA bei 10% ED (1 min ein bei 25° C)			
Standby-Verbrauch:	< 4 W (Standard); <0,4 W (Option)			
Schutzklasse II:	Schutzisolierung			
Leistungsdaten				
Verfahrgeschwindigkeit:	ca. 8 mm/s		ca. 16 mm/s	
Max. Hublast und Haltelast je Hubelement:	150 kg		75 kg	
Max. Hublast und Haltelast bei 4-Bein-System:	600 kg		300 kg	
Einschaltdauer:	10% (Verfahrzeit 2 min., Pausenzeit 18 min.)			
Schutzart				
Hubelemente:	IP 40 gemäß DIN EN 60529			
Steuerung:	IP 40 gemäß DIN EN 60529			
Handschalter:	IP 40 gemäß DIN EN 60529			
Verfahrzyklen				
Mindestens 5.000 Zyklen bei Einhaltung der Wartung				

Table 5 Technische Daten

**WICHTIG** Der Geräuschemissionsschalldruckpegel des Höhenverstellsystems beträgt deutlich weniger als 70 dBA.

## 4.2 Aufbau und Funktion des Höhenverstellsystems

Die Hubelemente werden mittels elektrischer Motoren angetrieben und mittels einer Steuerung synchronisiert. Das System arbeitet rein elektromechanisch und ohne den Einsatz von Hydraulik. Die Hubelemente sind optimal für OEM oder Nachrüstanwendungen und bestehen aus drei wichtigen Untersystemen:

- Elektrisches Hubelement
- Elektrische Steuerung
- Handschalter

Nachfolgend wird erläutert, wie die Untersysteme zusammenarbeiten und das Anheben und Absenken des Höhenverstellsystems ermöglichen.



Abbildung 1 Elektrische Steuerung SMS SCT4



Abbildung 3 Einfacher Handschalter UBM-F/2-p



Abbildung 4 Programmierbarer Handschalter UBS/6-LCD (optional)

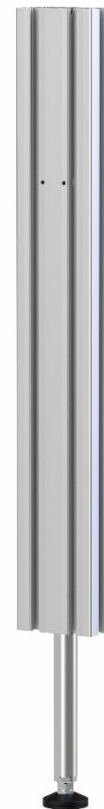


Abbildung 2 Elektrisches Hubelement



Die Hubelemente sind mit elektromechanischen Antrieben ausgestattet. Die Steuerung wandelt Wechselstrom in Gleichstrom 28VDC um, um die Motoren pulswertenmoduliert (PWM 15 kHz 0 - 100 %) zu betreiben. Die Steuerung wird verwendet, um das Heben und Senken die Hubelemente des Höhenverstellsystems zu aktivieren.

Sobald der Bediener die Pfeiltasten (Auf oder Ab) des angeschlossenen Handschalters betätigt, bekommt die Steuerung das Signal den elektromechanischen Antrieb in den Hubelementen in Bewegung zu setzen. Je nach Pfeilrichtung fährt der Motor die Hubelemente nach oben oder nach unten.

## 5 Transport

### 5.1 Sicherheitshinweise für den Transport



#### **WARNUNG**

##### **Gefahr durch umfallende Lasten**

Durch menschliches Fehlverhalten und unzureichend gesicherte Lasten entstehen Gefahren. Lassen Sie die Arbeiten nur von speziell für Transportarbeiten geschultem Personal durchführen. Sichern Sie die Ladung gegen Lageänderung. Beachten Sie beim Transport die Lage des Schwerpunktes der Komponente. Sichern Sie die Komponente für den LKW-Transport auf der Ladefläche mit geeigneten Mitteln.



#### **WARNUNG**

##### **Verletzungsgefahr durch ungesicherte Transportwege**

Beim Transport der Komponenten entsteht Stolper- und Rutschgefahr. Beleuchten Sie Wege, Rampen und Stufen, über die Lasten bewegt werden gut. Entfernen Sie Hindernisse und Stolperstellen.

#### **VORSICHT**

##### **Gefahr durch unsachgemäßen Transport**

Durch den Transport mit ausgefahrenen Hubelementen kommt es zur Gefahr von Sach- und Personenschäden. Fahren Sie die Hubelemente beim Transport immer vollständig ein.

### 5.2 Transportvorgang

Die Komponenten müssen mit geeigneten Hilfsmitteln bewegt werden. Zum Ab- oder Verladen geeignete Seile, Ketten oder Gurte gemäß der Belastung / des Gewichtes einsetzen.

**WICHTIG** Der Versand darf nur durch Fachpersonal der FA. SUSPA GmbH erfolgen. Der Weitertransport darf auch durch Fachpersonal und Privatpersonen erfolgen. Folgende Punkte müssen beim Transport / Abladen der Komponenten beachtet werden:

- ➡ Beachten Sie den Schwerpunkt.
- ➡ Verhindern Sie das Scheuern von Seilen und Hebebändern an scharfen Kanten und Ecken.
- ➡ Überprüfen Sie die gelieferten Komponenten auf Vollständigkeit, Beschädigungen oder sonstige Auffälligkeiten.
- ➡ Beachten Sie beim Transport die gültigen Sicherheits- und Unfallverhütungsvorschriften.

## 6 Installation



### ⚠ VORSICHT

#### Quetschgefahr

Durch zu geringen Abstand zu anderen Objekten und Strukturen entsteht Quetschgefahr.

Stellen Sie sicher, dass der Arbeitsplatz einen Mindestabstand von 50 mm von anderen Objekten oder Strukturen hat. Stellen Sie sicher, dass Wände, Möbel, elektrische Leitungen, oder andere feste Strukturen die Bewegung des Arbeitsplatzes während des Betriebs nicht behindern.

**WICHTIG** Die Installation der Komponente darf durch Fachpersonal der FA. SUSPA GmbH, Fachpersonal, Instandhaltungspersonal und Privatpersonen erfolgen.

**WICHTIG** Heben Sie das Höhenverstellungssystem nicht an den Motorkabeln oder Netzkabeln an. Halten Sie Motorkabel und Netzkabel von Hitze, scharfen Kanten und Nässe fern. Stellen Sie den Betrieb des Produkts sofort ein, wenn Sie feststellen, dass Motorkabel oder Netzkabel beschädigt sind und ersetzen Sie beschädigte Komponenten sofort. Nehmen Sie auf keinen Fall Reparaturen an beschädigten Motorkabeln oder Netzkabeln vor.

**WICHTIG** Überprüfen Sie vor dem Betrieb des Systems alle Komponenten auf Transport- oder Installationsschäden. Versuchen Sie nicht, das System oder Systemkomponenten zu demontieren. Kontaktieren Sie SUSPA GmbH, wenn Komponenten repariert oder ersetzt werden müssen.

### 6.1 Auspacken

Gehen Sie mit der notwendigen Sorgfalt und Vorsicht an das Auspacken der Komponente. Benutzen Sie keine scharfkantigen Gegenstände, Cutter oder Messer, um Beschädigung von Kabeln oder leicht zu beschädigender Bauteile zu vermeiden.

#### 6.1.1 Entsorgung der Transport- und Lagerverpackung

Die Entsorgung der Transport- und Lagerverpackung richtet sich nach den örtlichen Entsorgungsvorschriften sowie den im Betreiberland geltenden Umweltschutzgesetzen.

## 6.1.2 Checkliste aller in der Lieferung enthaltenen Komponenten

Überprüfen Sie beim Auspacken der Komponente die Vollständigkeit der Lieferung. Nutzen Sie dazu die entsprechenden Lieferscheine zum Inhalt der Paletten sowie die Packlisten des Herstellers.

Beispiele für den Lieferumfang wären:

Für ein 4-Bein-System:

- 4 x elektrische Hubelemente
- 1 x elektrische Steuerung
- 1 x Handschalter
- 1 x Kaltgeräte-Steckerkabel
- 4 x Stellfüße (Optional)
- 4 x Befestigungselemente (Set Optional)

Für ein 8-Bein-System:

- 8 x elektrische Hubelemente
- 2 x elektrische Steuerung
- 1 x Handschalter
- 2 x Kaltgeräte-Steckerkabel
- 1 x Linkkabel
- 8 x Stellfüße (Optional)
- 8 x Befestigungselemente (Set Optional)

## 6.2 Betriebsbedingungen

Physikalische Betriebsbedingungen	
Betriebsbereich:	Funktioneller Betrieb <ul style="list-style-type: none"> <li>▪ <b>Min + 5 °C</b></li> <li>▪ <b>Max + 40 °C</b></li> </ul> Relative Feuchte: <ul style="list-style-type: none"> <li>▪ <b>Max 80% bei 32°C, darüber linear abnehmend bis 50% bei 40°C</b></li> </ul>
Verschmutzung:	keinen hohen Verschmutzungen durch Staub, Säuren, korrosive Gase aussetzen

*Tabelle 6 Betriebsbedingungen*

- Betreiben Sie das System nicht im Außenbereich. Setzen Sie das System keinen feuchten oder nassen Bedingungen aus.
- Vermeiden Sie Umgebungen mit chemischen Einflüssen oder korrosive Umgebungen.
- Betreiben Sie das System nicht in der Nähe von entflammaren Lösungsmitteln, Treibmitteln und/oder explosiven Stoffen (z. B. Gas, Dampf, Staub, usw.).
- Setzen Sie die Komponenten des Höhenverstellsystems keinen Vibrationen und/oder Stoßlasten aus.
- Verwenden Sie die Steuerung nicht in der Nähe von Geräten, die starke elektromagnetische Felder erzeugen. Die Funktion könnte dadurch gestört werden.
- Um eine Überhitzung der Steuerung zu vermeiden darf diese nicht in engen, unbelüfteten und wärmeisolierenden Orten eingebaut werden. Es ist für ausreichende Luftzirkulation zu sorgen.

**WICHTIG** Beachten Sie bei der Beleuchtung der Arbeitsstätte die landesspezifischen Vorschriften zum Einrichten und Betreiben von Arbeitsstätten.

Zum Beispiel: Beleuchtung nach ASR A3.4

Die Technischen Regeln für Arbeitsstätten (ASR) geben den Stand der Technik, Arbeitsmedizin und Arbeitshygiene sowie sonstige gesicherte arbeitswissenschaftliche Erkenntnisse für das Einrichten und Betreiben von Arbeitsstätten wieder.

Die in der Tabelle angegebenen Werte sind Beleuchtungsstärken auf der Bezugsfläche der Sehaufgabe, die horizontal, vertikal oder geneigt sein kann.

Beleuchtungsanforderungen (Metallbe- und -verarbeitung, Gießereien und Metallguss)		
Arbeitsräume, Arbeitsplätze, Tätigkeiten	Mindestwert der Beleuchtungsstärke In lx	Mindestwert der Farbwiedergabe Index Ra
Metallbe- und -verarbeitung, Gießereien und Metallguss		
Montagearbeiten:		
- grobe	200	80
- mittelfeine	300	80
- feine	500	80
- sehr feine	750	80

Tabelle 7 Beleuchtungsanforderungen

## 6.3 Komponenten installieren

- ➔ Beachten Sie die genauen Angaben der Aufstellungsmaße in der schematischen Darstellung des Höhenverstellsystems.

### 6.3.1 Montage allgemein

**⚠ VORSICHT** Elektrische Komponenten (Hubelemente, elektrische Steuerung, Handschalter) dürfen nur bei gezogenem Netzstecker angeschlossen oder getrennt werden!

- ➔ Bringen Sie die Hubelemente so an dem Arbeitsplatz an, dass die Last auf dem System ausbalanciert (gleichmäßig verteilt) ist.
- ➔ Bringen Sie die Hubelemente vertikal und parallel zueinander an, damit sie sich beim Heben und Senken nicht gegenseitig blockieren.
- ➔ Halten Sie elektrische Kabel von scharfen Kanten und beweglichen Teilen fern.
- ➔ Vermeiden Sie Kontakt mit Feuchtigkeit und Hitze.
- ➔ Befestigen Sie elektrische Leitungen und Netzkabel mit Kabelbindern oder Befestigungsklemmen an dem Arbeitsplatz.

**WICHTIG** Achten Sie bei der Verlegung von Kabeln darauf, dass Kabel nicht gequetscht oder gespannt werden. Positionieren Sie die Kabel so, dass ein Stolpern verhindert wird. Verwenden Sie nur von SUSPA autorisierte oder bereitgestellte Ersatz- und Zubehörteile.

Das Höhenverstellsystem zeigt nur bei korrekter Inbetriebnahme und Bedienung der Einzelkomponenten die korrekte Funktion.

- ➔ Überprüfen Sie zuerst, ob die Einzelkomponenten beschädigt sind. Wenn dies der Fall sein sollte, nehmen Sie das Höhenverstellsystem nicht in Betrieb, sondern tauschen Sie die beschädigten Komponenten bei Ihrem Lieferanten um.
- ➔ Überprüfen Sie auch das Netzkabel auf Beschädigungen. Tauschen Sie ein beschädigtes Netzkabel auf jeden Fall aus.

## 6.3.2 Montage der Hubelemente

- ➔ Entfernen Sie die Schutzverpackung, in der die Hubelemente verpackt sind.



*Abbildung 5 Auspacken*

- ➔ Richten Sie den Arbeitsplatz wie folgt aus, um die Positionierung und Montage der Komponenten zu erleichtern.



*Abbildung 6 Ausrichten des Arbeitsplatzes (Beispiel: hier Beine / Hubelemente schon montiert)*

Die Hubelemente bestehen aus einem linearen Spindelaktuator, der direkt in das Montageprofil aus Aluminium eingebaut ist. Damit können diese Hubelemente mittels der handelsüblichen Verbindungselemente direkt als Beine an den Grundrahmen befestigt werden.

Je nach Anforderung dieses Grundrahmens sind zwei gängige Außenprofilvarianten erhältlich, die bei der Bestellung dieses Systems bereits angegeben werden müssen.

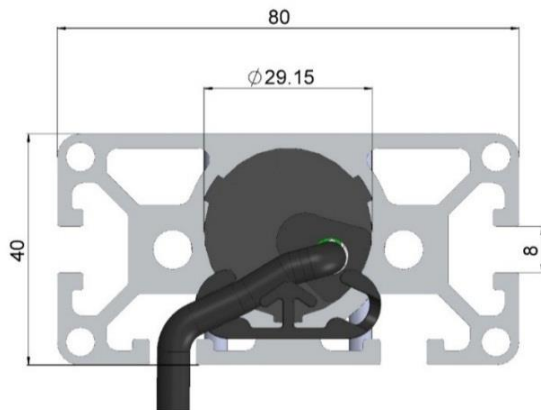


Abbildung 7 Hubelemente im Profil (Querschnitt) mit den Abmaßen –SMS-I-40x80

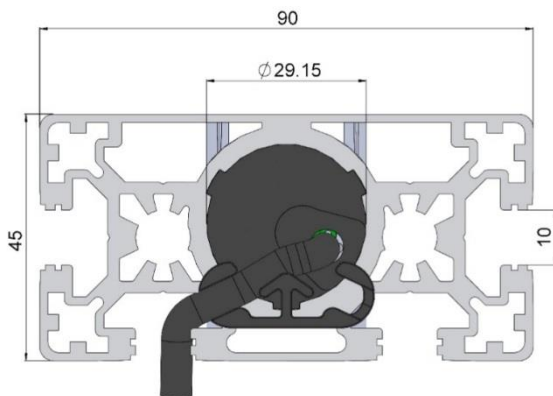


Abbildung 8 Hubelemente im Profil (Querschnitt) mit den Abmaßen – SMS-B-45x90

- Bringen sie die Hubelemente als Beine direkt an den Grundrahmen an. Benutzen sie dazu handelsübliche Anbindungs- und Befestigungselemente (Verbindungswinkel, Bolzenklemmverbinder, usw.) und achten sie bei deren Auswahl darauf, dass diese auch die erforderlichen Lasten aufnehmen können.
- Überprüfen Sie die eingesetzten Anbindungs- und Befestigungselemente an den Hubelementen, um sicherzustellen, dass diese sicher an dem Grundrahmen befestigt sind. Beachten Sie, dass sie die eingesetzten Anbindungs- und Befestigungselemente gemäß der empfohlenen Anziehmomente des jeweiligen Herstellers fest anziehen.

**WICHTIG** Bei der Anbindung der Hubelemente als Beine an den Grundrahmen ist es vorteilhaft, wenn der Grundrahmen am stirnseitigen Außenprofil der Hubelemente aufliegt und sich damit kräftemäßig abstützt (siehe dazu auch Abbildung 8). Damit reduzieren sich die Tragelasten auf die Schraub- und Klemmverbindungen der Anbindungs- und Befestigungselemente.





Abbildung 9 Abstützende Anbindung Grundrahmen am stirnseitigen Außenprofil der Hubelemente

In den folgenden Abbildungen sind Beispiele zur Anbindung der Hubelemente exemplarisch dargestellt:

- SMS-I-40x80:                      Abbildung 10 und Abbildung 11
- SMS-B-45x90:                      Abbildung 12 und Abbildung 13

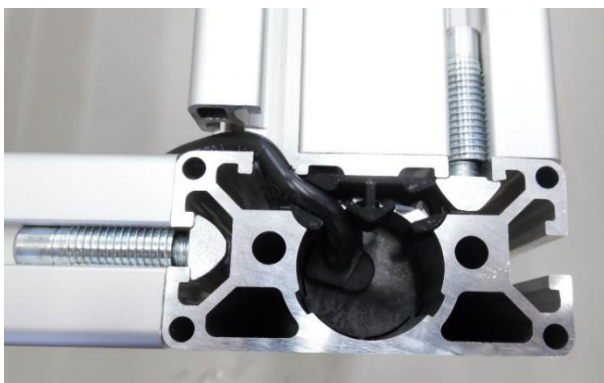


Abbildung 10 SMS-I-40x80: Beispiel zur Verbindung Hubelement mit Grundrahmen mittels handelsüblicher Bolzenklemmverbinder



Abbildung 10 SMS-I-40x80: Beispiele zur Verbindung Hubelement mit Grundrahmen mittels handelsüblicher Anbindungswinkel (klein/groß)

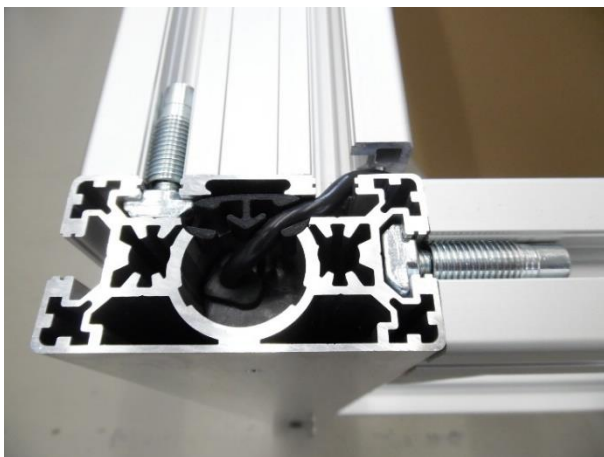


Abbildung 11 SMS-B-45x90: Beispiel zur Verbindung Hubelement mit Grundrahmen mittels handelsüblicher Bolzenklemmverbinder



Abbildung 12 SMS-B-45x90: Beispiele zur Verbindung Hubelement mit Grundrahmen mittels handelsüblicher Anbindungswinkel (klein/groß)

- ➔ Stellen Sie sicher, dass die elektrischen Leitungen jedes Beins des Arbeitsplatzes unter Beibehaltung des zulässigen Biegeradius von 57 mm (einfach) und 86 mm (mehrfach) erreichen, ohne dass die elektrischen Leitungen unter Spannung stehen. Die elektrischen Leitungen an den Hubelementen sind jeweils 2,5 m lang.
- ➔ Schrauben Sie die Stellfüße (Optional) vollständig in die Hubelemente hinein.
- ➔ Stellen Sie den Arbeitsplatz wieder richtig herum hin, sodass die Stellfüße auf dem Boden stehen.

**WICHTIG** Achten Sie darauf den Arbeitsplatz nicht zu abrupt abzustellen, um Schäden an den Hubelementen zu vermeiden.

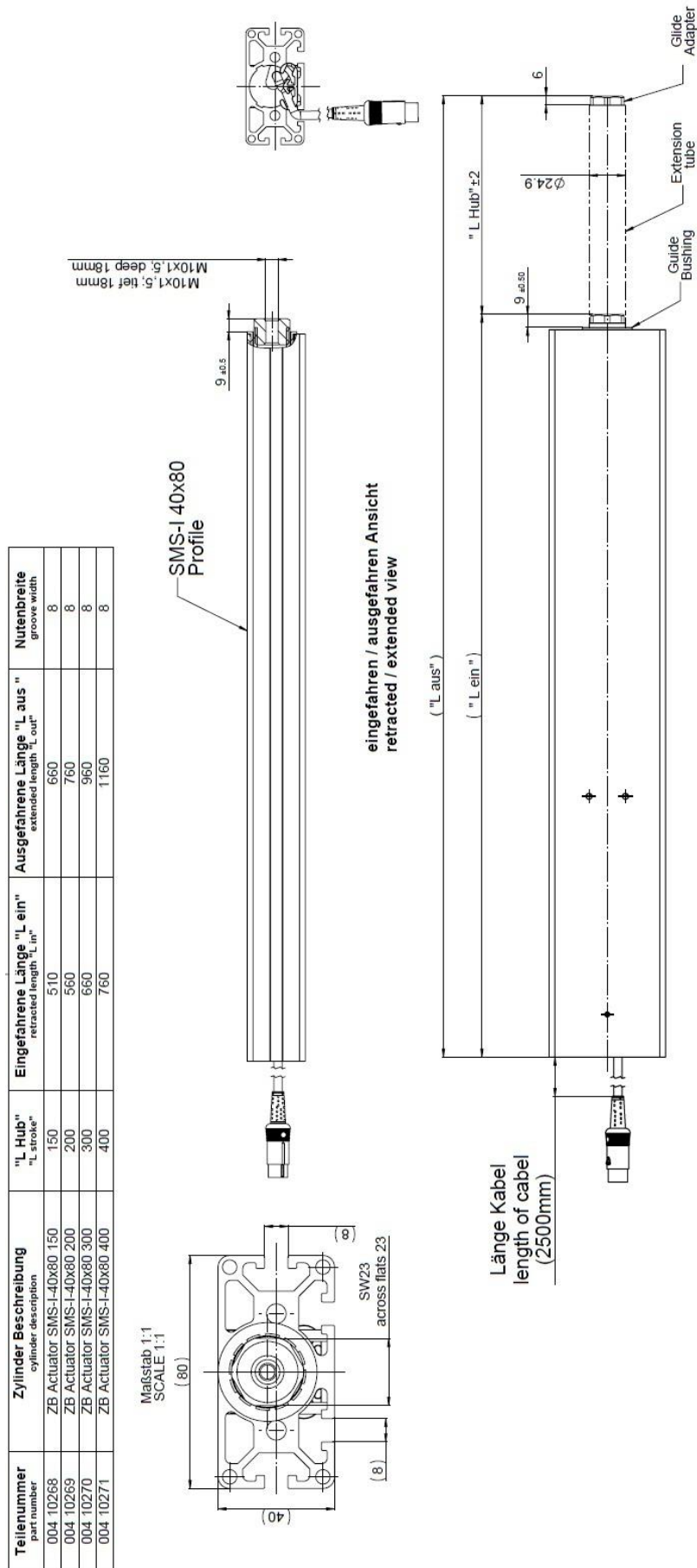


Abbildung 13 Abmaße Hubelement SMS-I-40x80

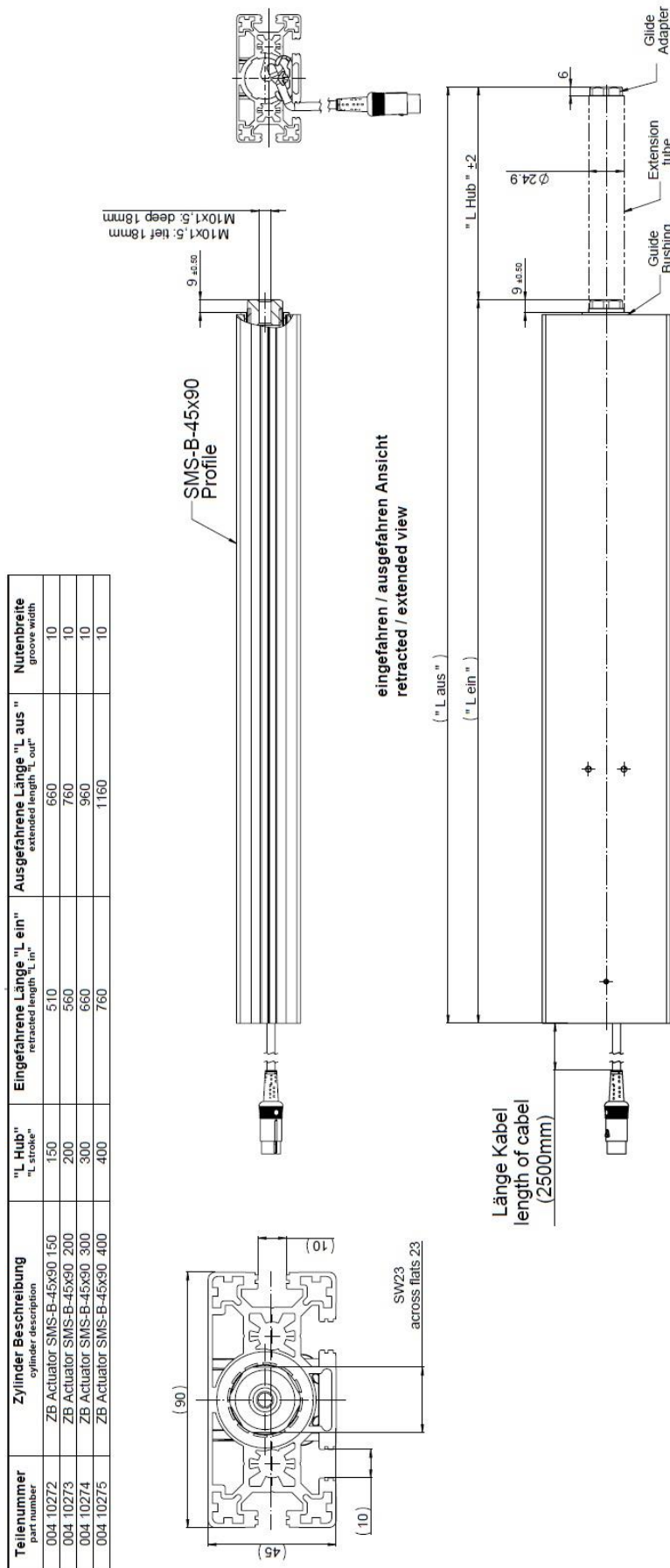


Abbildung 14 Abmaße Hubelement SMS-B-45x90

## 6.3.3 Montage elektrische Steuerung

**WICHTIG** Beachten Sie bei der Positionierung der elektrischen Steuerung auf ausreichende Kabellänge der Hubelemente. Dafür notwendiges Befestigungsmaterial ist individuell und daher nicht im Lieferumfang enthalten.

- Montieren Sie die elektrische Steuerung mit vier geeigneten Schrauben an dem Arbeitsplatz.
- Legen Sie bei der Befestigung Metallscheiben zwischen Schrauben und der elektrischen Steuerung ein, um eine Verformung des Gehäuses zu vermeiden.
- Montieren / Betreiben Sie die Steuerung:
  - nicht über oder vor Wärmequellen (z. B. Heizkörper),
  - nicht an Stellen mit direkter Sonneneinstrahlung,
  - nicht auf oder in der Nähe von leicht entzündlichen Materialien und
  - nicht in der Nähe von Hochfrequenzgeräten (z. B. Sender, Bestrahlungsgeräte oder ähnliche Geräte).
- Achten Sie darauf, dass die Anschlusskabel nicht geknickt, gezogen oder mechanisch belastet werden.

Zum Schutz gegen Überspannungen, wie sie bei Gewittern auftreten können, empfiehlt sich die Installation eines Überspannungsschutzes. Lassen Sie sich von einem Elektroinstallateur beraten.

**WICHTIG** Beachten Sie bei der Montage folgende weitere Punkte:

- Wählen Sie einen zentralen Montageort. Die Erfahrungswerte haben gezeigt, dass dies die einfachsten Möglichkeiten der Verkabelung bietet.
- Schrauben Sie die Steuerung fest an (Abbildung 15 Befestigung der elektrischen Steuerung). So vermeiden Sie Funktionsstörungen durch gelockerte Steckverbindungen oder ungewollte Geräusentwicklung.
- Beachten Sie bei der Installation, dass die Steuerung auch nach der Montage frei zugänglich sein. Dies ermöglicht im Servicefall ein leichteres Arbeiten.
- Beachten Sie bei der Installation auf eine ausreichende Luftzirkulation. Die Wärmeentwicklung der Steuerung ist zwar gering, dennoch vorhanden.





Abbildung 15 Befestigung der elektrischen Steuerung (Schraubenanbindung: links 3x, rechts 1x)

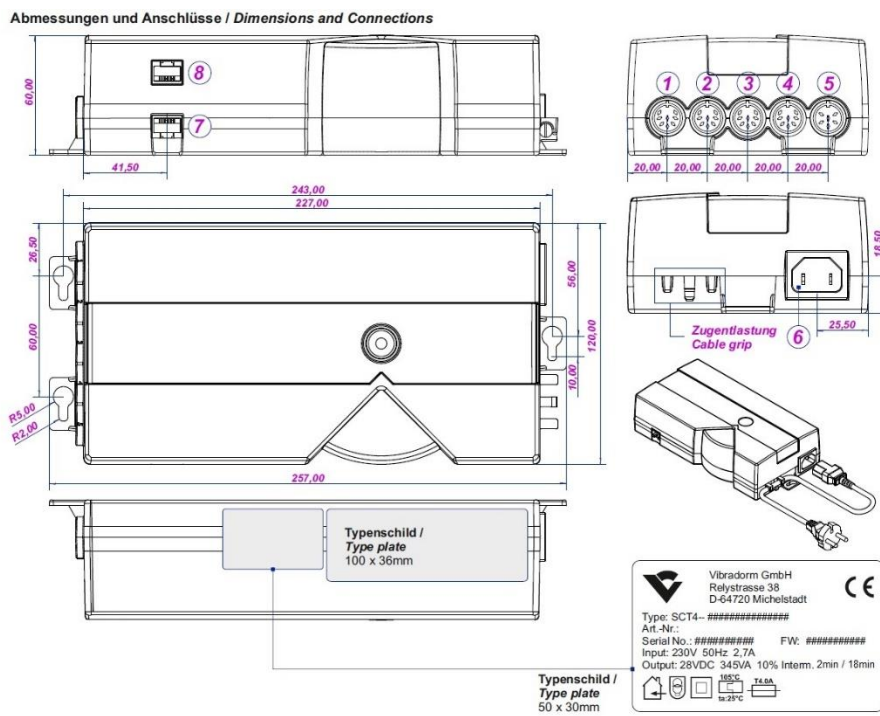


Abbildung 16 Elektrische Steuerung Abmessungen-Anschlüsse

## 6.3.4 Montage Handschalter

- Befestigen Sie den Handschalter an einer geeigneten Position unterhalb der Arbeitsoberfläche.

**WICHTIG** Beachten Sie bei der Positionierung des Handschalters auf ausreichende Kabellänge zur elektrischen Steuerung.

- Montieren Sie den Handschalter mit zwei Schrauben an dem Arbeitsplatz.
- Legen Sie bei der Befestigung Metallscheiben zwischen Schrauben und dem Handschalter ein, um eine Verformung des Gehäuses zu vermeiden.



Abbildung 17 Befestigung des einfachen Handschalters UBM-F/2-p

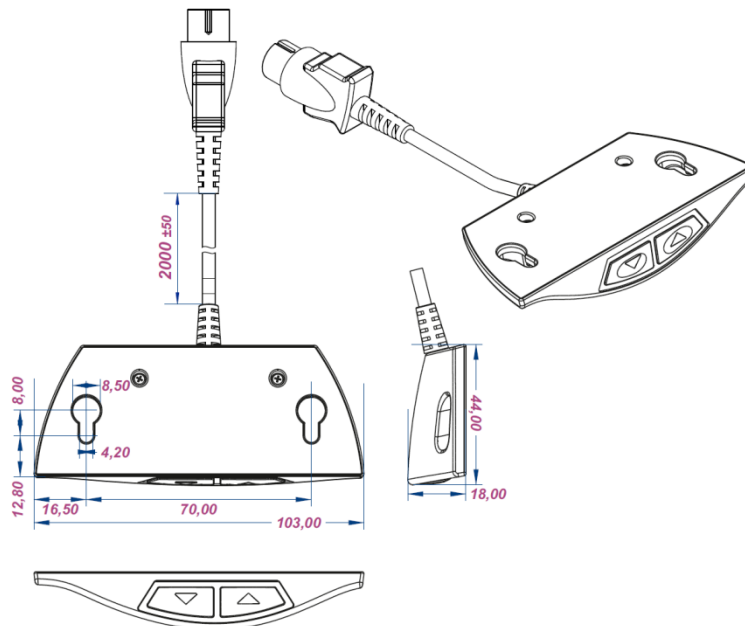


Abbildung 18 Abmaße einfacher Handschalter UBM-F/2-p





Abbildung 19 Befestigung des programmierbaren Handschalters UBS/6-LCD

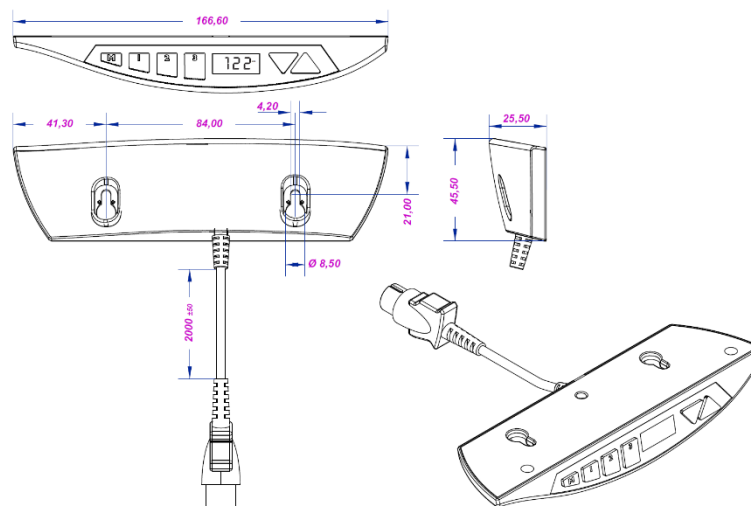


Abbildung 20 Abmaße programmierbarer Handschalter UBS/6-LCD

## 6.3.5 Gesamtmontage

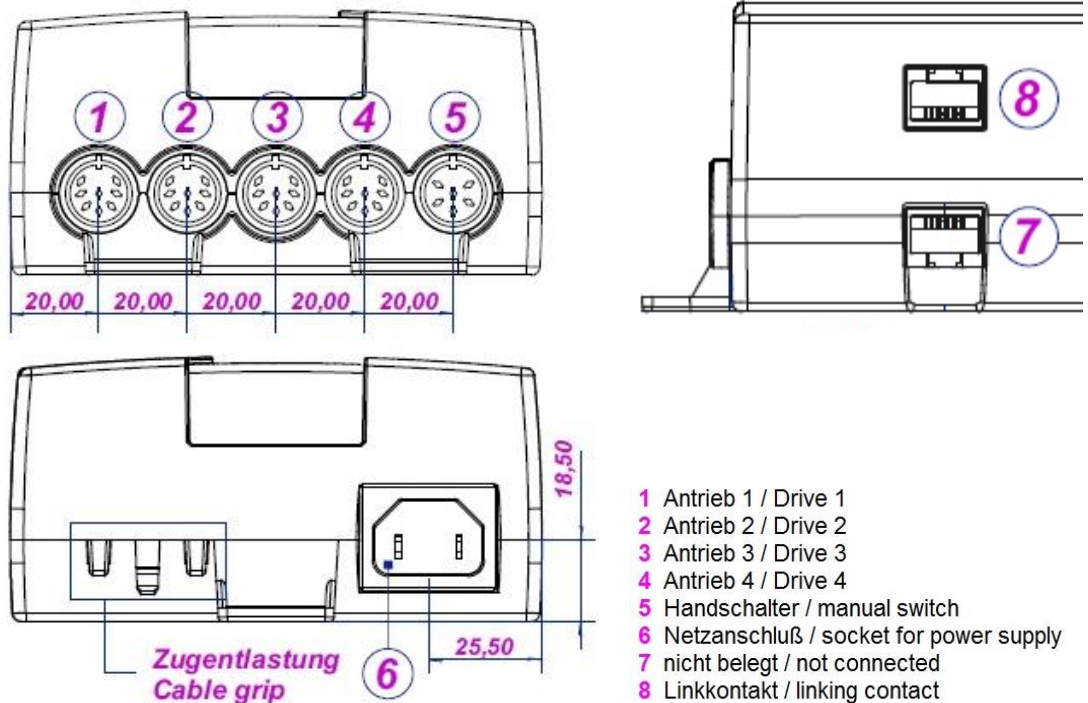


Abbildung 21 Anschlüsse der elektrischen Steuerung

- ➔ Verbinden Sie den Stecker des Handschalters mit dem passenden Eingang an der elektrischen Steuerung (Abbildung 21 Anschluss Nr. 5)
- ➔ Verbinden Sie die Stecker der Hubelemente mit der elektrischen Steuerung (Abbildung 21 Anschluss Nr. 1-4)
- ➔ Verbinden Sie den Netzstecker mit dem passenden Eingang der elektrischen Steuerung (Abbildung 21 Anschluss Nr. 6)

**WICHTIG** Das SUSPA Movotec SMS System ist in verschiedenen Liefervarianten verfügbar. Die Liefervarianten enthalten 1 bis 8 Hubelemente. Je Liefervariante gibt es eine andere Steuerungsvariante. Nur bei Angabe der Liefervariante bei der Bestellung kann die richtige Steuerungsvariante geliefert werden.

Wenn mehr als vier Hubelemente in einem Höhenverstellsystem eingesetzt werden, dann sind die beiden elektrischen Steuerungen mit einem Linkkabel an den Steckerkontakten zu verbinden (Abbildung 21: Anschluss Nr. 8). Der Anschluss Nr. 7 wird nicht kontaktiert und bleibt somit offen.

**⚠ VORSICHT** Beim Einsatz von mehr als vier Hubelementen in einem Höhenverstellungssystem sind zwei Steuerungen erforderlich. Die Netzstecker der beiden Steuerungen müssen entweder über eine Steckerleiste oder über ein kundenseitiges Verteilersystem verbunden werden. Nachdem die Netzstecker verbunden sind, müssen diese gekoppelt an die Stromquelle (Steckdose) angeschlossen werden.

- ➡ Schließen Sie die beiden Steuerungsnetzstecker nie getrennt an die Stromversorgung (Steckdose) an.

### 6.3.6 Verlegung von elektrische Leitungen und Kabeln

Die elektrischen Leitungen können in den Nuten der oberen Verbindungsstreben des Grundrahmens verlegt werde. Durch handelsübliche Abdeckungen, die direkt in die Nuten passen, können die Leitungen darin fixiert werden.



Abbildung 22 Kabelführung in der Nut mit Abdeckung

Die elektrischen Leitungen können optional auch mit Kabelhaltern verlegt werden, die in den Nuten befestigt werden. Die Kabel werden an den Kabelhaltern mit Kabelbindern befestigt.



Abbildung 23 Kabelführung mit Kabelhaltern

- ➔ Achten Sie beim Verlegen der Leitungen darauf, dass
  - diese nicht eingeklemmt werden können
  - auf diese keine mechanische Belastung (Zug, Druck, Biegung etc.) ausgeübt wird
  - diese nicht anderweitig beschädigt werden können
  
- ➔ Befestigen Sie die Leitungen mit einer ausreichenden Zugentlastung und ausreichendem Knickschutz.
  
- ➔ Wickeln Sie überschüssigen Leitungen in Rollen mit einem Durchmesser von ca. 150 mm zusammen und befestigen Sie diese mit den Befestigungsklemmen und/oder Kabelbindern an dem Arbeitsplatz.
  
- ➔ Gehen Sie dabei vorsichtig vor, um die Leitungen nicht zu beschädigen.
  
- ➔ Überprüfen Sie die elektrischen Leitungen und Kabel, um sicherzustellen, dass diese sicher an dem Arbeitsplatz befestigt sind und während des Vorgangs nicht beschädigt wurden.



Abbildung 24 Aufwickeln von elektrischen Leitungen und Kabeln

## 6.4 Raumbedarf

Entnehmen Sie die Angaben zum benötigten Platzbedarf Kapitel 4.1 „Technische Daten“.

## 6.5 Komponente ausrichten

Für das Ausrichten der montierten Komponente benötigen Sie eine Wasserwaage.

- ➔ Schaffen Sie einen guten Ausgangspunkt für die Nivellierung, indem Sie die Stellfüße vollständig in die Hubelemente einschrauben. Die Einschraubtiefe beträgt maximal 32 mm. Im nivellierten Zustand sollte die Einschraubtiefe mindestens noch 18 mm betragen.
- ➔ Legen Sie eine Wasserwaage auf die Oberfläche des Arbeitsplatzes.
- ➔ Achten Sie beim Einsatz von mehreren Hubelementen auf eine möglichst gleichmäßige Lastverteilung.



Abbildung 25 Einstellen des Arbeitsplatzes mit Wasserwaage

- ➔ Passen Sie durch ein teilweises Herausschrauben der Stellfüße aus den Hubelementen die Höhe der einzelnen Stellfüße so an, dass die Arbeitsoberfläche nivelliert ist und alle angebrachten Hubelemente gleichmäßigen Kontakt zum Boden haben.

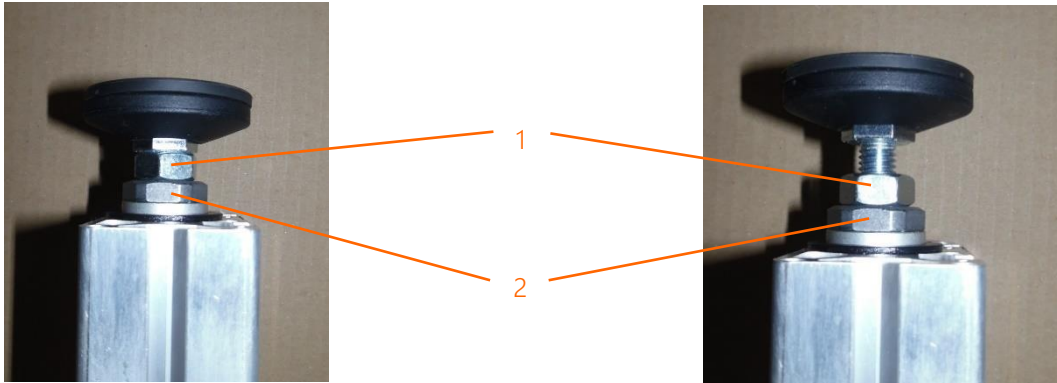


Abbildung 26 Verstellbarer Stellfuß (Optional)

- 1 Stellfuß mit Gewindebolzen und Kontermutter SW17
- 2 Stahlinsert mit SW23 (Hubelement)

- ➔ Schrauben Sie die Kontermuttern an allen Stellfüßen fest, um sicherzustellen, dass der Arbeitsplatz während des Betriebs nivelliert bleibt.

**VORSICHT** Stahlinsert mit Schlüsselweite SW23 zwingend gegenhalten (siehe Abbildung 26). Ansonsten können die Hubelemente Schaden nehmen.

**WICHTIG** Ein Indikator für eine gleichmäßige Lastverteilung, während des Betriebes des Höhenverstellungssystems, ist, dass alle Hubelemente im Bereich der Antriebseinheiten (Motor / Kabelausgang) gleich temperiert sind.

## 7 Bedienung

### 7.1 Warnhinweise für die Bedienung



#### **WARNUNG**

##### **Quetsch- und Amputationsgefahr durch bewegte Teile**

Bei Entfernen von Komponenten der Schutzeinhausung entstehen Gefahren.

Betreiben Sie das Höhenverstellungssystem nicht, wenn Komponenten der Schutzeinhausung entfernt wurden.

**WICHTIG** Lassen Sie das elektrische Höhenverstellungssystem nicht von Kindern betreiben. Wird das Gerät in der Nähe von Kindern verwendet, stellen Sie die Beaufsichtigung durch Erwachsene sicher und aktivieren Sie die Kindersicherung (siehe Kapitel 7.6.1).

### 7.2 Prüfungen vor dem Einschalten

- ➔ Überprüfen Sie alle elektrischen und mechanischen Verbindungen.
- ➔ Überprüfen Sie, ob Beschädigungen an elektrischen Leitungen vorliegen, die beim Entpacken oder der Montage des Systems aufgetreten sein können.
- ➔ Überprüfen Sie alle Systemkomponenten, um sicherzustellen, dass diese sicher an dem Arbeitsplatz befestigt sind.
- ➔ Stellen Sie sicher, dass die maximale Last nicht überschritten wird. Die maximale Last ist die Gesamtlast, einschließlich des angehobenen Arbeitsplatzes und aller Gegenstände, die sich auf der Arbeitsfläche befinden.
- ➔ Verbinden Sie erst nach Überprüfung der obenstehenden Punkte den Arbeitsplatz mit der Netzspannung.
- ➔ Lassen Sie die Steuerung bei Wechsel von kalten zu warmen Umgebungen vor der Inbetriebnahme einige Stunden temperieren, sonst können Schäden durch Kondenswasser auftreten.

## 7.3 Einschaltdauer

Die Einschaltdauer bezeichnet die Zeitspanne, in der sich ein Motor oder System in Bewegung befindet, verglichen mit der Ruhezeit.

Das Höhenverstellsystem ist nicht für einen kontinuierlichen Betrieb ohne Ruhezeiten ausgelegt. Es ist ausgelegt für den intermittierenden Betrieb und eine Einschaltdauer von 10%. Dies bedeutet, dass das Höhenverstellsystem nach zweiminütigem Betrieb für mindestens 18 Minuten ruhen muss, bevor es wiederverwendet wird. Dabei ist zu beachten, dass der maximale Nutzungszeitraum des Systems zwei Minuten beträgt. Die begrenzte Einschaltdauer von 10% ist als Sicherheitsmaßnahme in der elektrischen Steuerung hinterlegt.



### **VORSICHT**

#### **Gefahr durch thermische Energien**

Das Motorgehäuse kann sich erhitzen, wenn die Betriebszeit die Einschaltdauer überschreitet.

Die Einschaltdauer darf nicht überschritten werden, um das System nicht zu beschädigen. Eine wiederholte Überschreitung der Einschaltdauer kann zu Fehlfunktionen oder Beschädigungen des Getriebemotors und der Motorsteuerung führen. Außerdem kann daraus ein vorzeitiger Verschleiß der Einzelkomponenten und damit eine Reduzierung der Lebensdauer des Höhenverstellsystems resultieren

Sorgen Sie für angemessene Belüftung, damit eine ausreichende Hitzeableitung aus den Komponenten des Höhenverstellsystems gewährleistet ist und überschreiten Sie die Einschaltdauer nicht.



## 7.4 Handschalter

Über den Handschalter können alle Funktionen des Höhenverstellsystems gesteuert werden.



Abbildung 27 Einfacher Handschalter UBM-F/2-p



Abbildung 28 Programmierbarer Handschalter UBS/6-LCD (optional)




### 7.4.1 Funktion des Handschalters

#### 7.4.1.1 Einfacher Handschalter UBM-F/2-p

Symbol	Funktion
	<p>Aufwärts:</p> <p>Drücken Sie die „Auf“ Taste solange, bis der Arbeitsplatz die gewünschte Höhe oder die maximale Höhe erreicht hat.</p>
	<p>Abwärts:</p> <p>Drücken Sie die Taste solange, bis der Arbeitsplatz die gewünschte Höhe oder die minimale Höhe erreicht hat.</p>
	<p>Reset:</p> <p>Drücken Sie beide Richtungstasten gleichzeitig. Der Arbeitsplatz fährt in langsamer Fahrt bis auf dem unteren mechanischen Endanschlag. Die Steuerung quittiert diese Resetfahrt mit einem Signalton.</p>

Tabelle 8 Funktion Einfacher Handschalter UBM-F/2-p

## 7.4.1.2 Programmierbarer Handschalter UBS/6-LCD (optional)

Symbol	Funktion
	<b>Aufwärts:</b> Drücken Sie die „Auf“ Taste solange, bis der Arbeitsplatz die gewünschte Höhe oder die maximale Höhe erreicht hat.
	<b>Abwärts:</b> Drücken Sie die Taste solange, bis der Arbeitsplatz die gewünschte Höhe oder die minimale Höhe erreicht hat.
	<b>Reset:</b> Drücken Sie beide Richtungstasten gleichzeitig. Der Arbeitsplatz fährt in langsamer Fahrt bis auf dem unteren mechanischen Endanschlag. Die Steuerung quittiert diese Resetfahrt mit einem Signalton.
Taste „M“	Speichertaste zum Speichern der Memory-Positionen. Optional gelangt man hierüber in den Einstellmodus zum Ändern der oberen und unteren Hubbegrenzung.
Tasten „1“, „2“ und „3“	Es können drei Memory-Positionen gespeichert werden. Zum Anfahren der Memory-Position die jeweilige Taste gedrückt halten.

*Tabelle 9 Funktion Programmierbarer Handschalter UBS/6-LCD*

Speichern der Memory Positionen:

Fahren Sie in die gewünschte Position und drücken Sie dreimal die „M“-Taste, anschließend die Taste 1,2 oder 3. Die Steuerung quittiert das erfolgreiche Speichern der Position mit einem Signalton. Die Memory-Position bleibt auch nach Netzausfall gespeichert.

Wiederholen Sie den beschriebenen Vorgang um neue Memory-Positionen zu speichern.

## 7.5 Reset durchführen

Sowohl bei der ersten Inbetriebnahme als auch bei Netzausfall während des Verfahrens muss ein Reset durchgeführt werden. Dies dient zum Schutz des Arbeitsplatzes. Gehen Sie dabei wie folgt vor:

- ➔ Drücken Sie am Handschalter beide Richtungstasten gleichzeitig.
- ➔ Der Arbeitsplatz fährt in langsamer Fahrt bis auf den unteren mechanischen internen Endanschlag der Hubelemente (Blockfahrt).
- ➔ Die Steuerung quittiert diese Resetfahrt mit einem Signalton.
- ➔ Der Arbeitsplatz kann jetzt mit den beiden Richtungstasten am Handschalter verfahren werden.

**WICHTIG** Funktioniert das Höhenverstellungssystem nicht sofort, entlasten Sie das System und wenden Sie sich an den autorisierten Händler.

**WICHTIG** Demontieren Sie nicht das System, außer wenn sie von der SUSPA GmbH dazu autorisiert wurden. Jeglicher Reparaturversuch am System oder an den Systemkomponenten ohne die Autorisierung von SUSPA GmbH führt zum Verfall der Garantie.

## 7.6 Störungen und Fehleranzeigen

### **WARNUNG**

#### **Handverletzungsgefahr durch Missachten des Gefahrenbereiches**

Durch menschliches Fehlverhalten entstehen Verletzungsgefahren. Entfernen Sie verklemmte Teile und Fremdkörper nie mit der bloßen Hand.

Verwenden Sie geeignete Hilfsmittel.

## 7.6.1 Störungs- und Betriebsmeldungen

### 7.6.1.1 Handschalter Fehlermeldungen

Alle Fehler werden mit Störungs- oder Betriebsmeldung als Fehlercode auf dem Handschalter angezeigt.

3-stelliges LCD (programmierbarer Handschalter)	Signalton (einfacher Handschalter)	Bedeutung
A64	Durchgängig während Fahrbefehl	Resetzwang Blockfahrt muss durchgeführt werden
A65	2x	Kindersicherung aktiv
AC9	1x	Einschaltdauerbegrenzung erreicht (2 min / 10% Betrieb; 18 min / 90% Pause)
AD7	10x	Überstrom / Kurzschluss Hubelemente
A6F		Fahrtüberwachung Pulsdifferenz (Lastunterschiede) der Hubelemente zu groß

Tabelle 10 Fehler- und Statuscodes

### 7.6.1.2 Wichtige Anzeige-Codes und deren Bedeutung

#### Reset-Zwang

Das Höhenverstellsystem wurde bei Inbetriebnahme nicht korrekt initialisiert oder während der Fahrt vom Stromnetz getrennt oder der Höhenunterschied der Hubelemente ist aufgrund fehlerhaften Betriebs zu groß.

Indikator: Fahrbefehle werden während Tastendruck mit Signalton abgelehnt, Fehlercode A64 in Handschalter-Display.

Lösung: Korrekten Anschluss der Hubelemente und des Stromnetzkabels an die Steuerung sicherstellen, prüfen ob die Mechanik nicht zu schwergängig, bzw. verklemmt ist.

#### Resetfahrt (Blockfahrt) durchführen:

Beide Richtungstasten drücken und halten, bis Antriebe an der unteren mechanischen Endlage angekommen sind. (Steuerung quittiert erfolgreichen Reset mit Signalton)

Kindersicherung aktiv

Kindersicherung wurde durch 10s Halten der „M- Taste“ aktiviert.

Indikator: Fahrbefehle werden mit Doppelton quittiert und nicht umgesetzt, Fehlercode A65 in Handschalter Display.

Lösung: Kindersicherung durch 10s Halten der „M-Taste“ deaktivieren.

Fahrtüberwachung

Differenz der synchron geregelten Antriebe zu groß.

Indikator: Fahrbefehle werden nicht umgesetzt, Fehlercode A6F in Handschalter mit Display (LCD).

Lösung: Korrekten Anschluss der Hubelemente überprüfen und deren fehlerfreie Funktion überprüfen und sicherstellen. Anschließend Reset durchführen.

Anschlussfehler

Handschalter, Motoren oder Netzstecker sind nicht korrekt an die Steuerung verbunden

Indikator: Diverse Symptome

Lösung: Korrekten Anschluss der Komponenten überprüfen, sicherstellen, dass alle Steckverbindungen fest in die entsprechenden Buchsen eingesteckt sind!

## 7.6.2 Störungsbeseitigung

In diesem Kapitel finden Sie Abhilfemaßnahmen bei Fehlfunktionen. Sollte ein Fehler auftreten, der nicht in dieser Tabelle aufgeführt ist, wenden Sie sich bitte an Ihren Lieferanten.

Die folgende Auflistung behandelt Probleme, deren Ursache in unmittelbarem Zusammenhang mit der Steuerung steht.

**⚠ VORSICHT** Die Fehlerbehebung und Fehlerbeseitigung darf nur durch eine Fachkraft mit abgeschlossener Berufsausbildung als Elektromaschinenmonteur oder gleichwertiger Qualifikation ausgeführt werden. Beachten Sie die die Benutzergruppen in Kapitel 2.5.3.

**WICHTIG** Beachten Sie das Initialisieren (Resetfahrt) in Kapitel 7.5.

	Handscharter mit Status-LED und / oder Display	Handscharter ohne Status-LED und / oder Display
1. Steuerung funktioniert nicht; Allgemeine Prüfung	<p>Wenn auf dem Display nichts angezeigt wird und / oder beim Drücken einer Taste die Status-LED nicht leuchtet überprüfen Sie:</p> <ul style="list-style-type: none"> <li>▪ ob das Netzkabel an der Steuerung korrekt eingesteckt ist</li> <li>▪ ob der Netzstecker an der Steckdose korrekt eingesteckt ist</li> <li>▪ ob die Steckdose Strom liefert bzw. eingeschaltet ist</li> <li>▪ Tauschen Sie den Handscharter aus um sicherzustellen, dass der Handscharter nicht defekt ist</li> <li>▪ Verständigen Sie Ihren Servicepartner wenn die Steuerung immer noch nicht funktioniert.</li> </ul>	<p>Überprüfen Sie:</p> <ul style="list-style-type: none"> <li>▪ ob das Netzkabel an der Steuerung korrekt eingesteckt ist</li> <li>▪ ob der Netzstecker an der Steckdose korrekt eingesteckt ist</li> <li>▪ ob die Steckdose Strom liefert bzw. eingeschaltet ist</li> <li>▪ Tauschen Sie den Handscharter aus um sicherzustellen, dass der Handscharter nicht defekt ist</li> <li>▪ Wenn der Fehler weiterhin besteht fahren Sie mit Schritt 2 fort.</li> </ul>
2. Steuerung funktioniert nicht, es ertönt kein akustisches Signal (Piepston)	<ul style="list-style-type: none"> <li>▪ Initialisieren Sie die Steuerung.</li> <li>▪ Verständigen Sie Ihren Servicepartner, wenn die Steuerung immer noch nicht funktioniert.</li> </ul>	
2. Steuerung funktioniert nicht, es ertönt ein akustisches Signal (Piepston)	<p>Wenn der Tisch vorher mehr als 2 Minuten lang verfahren wurde:</p> <ul style="list-style-type: none"> <li>▪ Warten Sie 18 Minuten und versuchen Sie es dann erneut (Einschaltdauer überschritten)</li> </ul> <p>Wenn der Tisch vorher nicht verfahren wurde:</p> <ul style="list-style-type: none"> <li>▪ Initialisieren Sie die Steuerung.</li> <li>▪ Verständigen Sie Ihren Servicepartner, wenn die Steuerung immer noch nicht funktioniert.</li> </ul>	
4. Tisch fährt kurz an und bleibt dann stehen	<ul style="list-style-type: none"> <li>▪ Initialisieren Sie die Steuerung.</li> <li>▪ Verständigen Sie Ihren Servicepartner, wenn die Steuerung immer noch nicht funktioniert.</li> </ul>	
5. Tisch fährt schief	<ul style="list-style-type: none"> <li>▪ Initialisieren Sie die Steuerung.</li> <li>▪ Prüfen Sie die Belastung des Tisches wenn der Fehler weiterhin besteht.</li> <li>▪ Initialisieren Sie die Steuerung erneut.</li> <li>▪ Verständigen Sie Ihren Servicepartner, wenn die Steuerung immer noch nicht funktioniert.</li> </ul>	

Tabella 11 Fehlerbehebung

### 7.6.2.1 Störungen im Zyklusablauf

- Der Betrieb wird unterbrochen
- Die Art der Störung wird am Handschalter beschrieben
- Die Störung muss beseitigt werden
- ➔ Kontaktieren Sie bei Störungen, die nicht selbstständig behoben werden können, Fachpersonal.

## 8 Wartung und Instandhaltung

### 8.1 Allgemein

- ➔ Beachten Sie die allgemeinen Unfallverhütungsvorschriften.
- ➔ Führen Sie vorgeschriebene Einstell-, Wartungs- und Instandhaltungsarbeiten fristgemäß durch.
- ➔ Tauschen Sie defekte Komponenten schnellstmöglich aus.
- ➔ Benutzen Sie nur einwandfreie Werkzeuge.
- ➔ Halten Sie geeignete Behälter für evtl. zu demontierende Kleinteile bereit.
- ➔ Verwenden Sie ausschließlich Originalersatzteile, die vom Hersteller zugelassen sind.
- ➔ Ziehen Sie nach Durchführung von Wartungs- und Instandhaltungsarbeiten gelöste Schraubenverbindungen wieder fest.
- ➔ Bringen Sie demontierte Schutzeinrichtungen vor der ersten Wiederinbetriebnahme wieder an. Überzeugen Sie sich von der ordnungsgemäßen Funktion der Schutzeinrichtungen.
- ➔ Führen Sie nach erfolgten Wartungs- und Reparaturarbeiten einen Funktionstest (Probelauf) durch.
- ➔ Prüfen Sie die ordnungsgemäße Funktion aller Sicherheits- und Schutzeinrichtungen.
- ➔ Entfernen Sie benutzte Werkzeuge, Schrauben, Hilfsmittel oder Gegenstände aus dem Wirkungsbereich des Höhenverstellsystems.



## 8.2 Wartungshinweise

### 8.2.1 Reinigung



#### **WARNUNG**

##### **Verletzungsgefahr durch Missachten der Herstellerangaben**

Durch Missachten der Reinigungsanweisung des Herstellers kann die Funktion der Komponente beeinträchtigt werden.

Halten Sie beim Reinigen alle gültigen Umweltschutzvorschriften ein.

- ➔ Entfernen Sie nach den Reinigungsarbeiten alle Hilfsmittel.
- ➔ Fahren Sie vor der Reinigung das Höhenverstellsystem ein.
- ➔ Entfernen Sie vor Reinigungsarbeiten die Last von allen Hubelementen.
- ➔ Trennen Sie vor der Reinigung die Motorsteuerung vom Netz.
- ➔ Stabilisieren Sie vor Reinigungsarbeiten den Arbeitsplatz oder die Struktur, an dem das Höhenverstellsystem befestigt ist.
- ➔ Lassen Sie vor der Reinigung die Komponenten abkühlen.
- ➔ Reinigen Sie die Systemkomponenten mit einem milden Reinigungsmittel und einem feuchten Tuch.
- ➔ Flüssigkeitsintritt jedweder Art ist strikt zu vermeiden.
- ➔ Verwenden Sie keine korrosiven Reinigungsmittel oder Hochdruck-Waschsysteme, um die Komponenten des Höhenverstellsystems zu reinigen.
- ➔ Stellen Sie vor Wiederinbetriebnahme sicher, dass das System sauber und trocken ist.

## 8.3 Wartung

Das Höhenverstellsystem sollte regelmäßig überprüft werden, um festzustellen, ob Bedingungen vorliegen, die zu einem übermäßigen Verschleiß oder zur Beschädigung von Komponenten führen. Dabei sollten besonders die folgenden möglichen Ursachen für Systemfehler beachtet werden.

**WICHTIG** Nachfolgende Wartungshinweise müssen als Empfehlungen des Herstellers verstanden werden. Der Betreiber der Höhenverstellsystems ist angehalten, wartungsrelevante Beobachtungen zu dokumentieren und die Wartungsliste dieser Montageanleitung dementsprechend eigenständig zu erweitern und zu spezifizieren. Zusätzlich sind die Wartungshinweise der Hersteller von Zukaufteilen zu beachten!

### 8.3.1 Wechselnde Lastbedingungen

- ➔ Korrigieren Sie Überlastungsbedingungen sofort und sorgen Sie auch für eine gleichmäßige Lastverteilung an dem Arbeitsplatz, um einen vorzeitigen Verschleiß mechanischer Komponenten zu vermeiden.
- ➔ Achten Sie im weiteren Betrieb darauf, dass das System ausbalanciert bleibt und die angebrachten Hubelemente gleichmäßigen Kontakt zum Boden haben.

**WICHTIG** Ein Indikator für eine gleichmäßige Lastverteilung ist, dass alle Hubelemente im Bereich der Antriebseinheiten (Motor / Kabelausgang) gleich temperiert sind.

### 8.3.2 Kontaminierung

Es ist keine sterile Reinheit nötig, jedoch wird eine regelmäßige Reinigung die Lebensdauer des Systems verlängern. Staub und Schmutz können Verschleiß bei beweglichen Komponenten wie Wellen und Lagern verursachen. Daher sollte versucht werden, die Komponenten während ihrer gesamten Betriebsdauer sauber zu halten.

### 8.3.3 Schäden an elektrischen Leitungen

Überprüfen Sie die Isolierung der elektrischen Leitungen auf sichtbare Zeichen von Alterung und Verschleiß. Tauschen Sie defekte oder beschädigte Leitungen aus.

## 9 Außerbetriebnahme

### 9.1 Komponenten lagern

Die Lagerstätte muss kühl und trocken sein, um Korrosion an einzelnen Teilen des Höhenverstellsystems nicht zu begünstigen.

- Verpacken Sie die Teile des Höhenverstellsystems so, dass sie während der Lagerung nicht durch äußere Einflüsse beschädigt werden.
- Verwenden Sie gegebenenfalls Kartonagen und anderes Verpackungsmaterial.
- Sichern Sie die Teile des Höhenverstellsystems gegen unbeabsichtigtes Kippen und Instabilität.

Transport- und Lagerbedingungen	
Temperatur:	-25 °C bis +60 °C
Rel. Feuchte:	10% bis 95% (nicht kondensierend)
Luftdruck:	106 kPa bis 70 kPa

*Tabelle 12 Transport- und Lagerbedingungen*

### 9.2 Komponenten entsorgen

- Entsorgen Sie Verpackungsmaterial gemäß den gültigen nationalen Vorschriften.
- Entsorgen Sie Kartonagen, Schutzverpackungen aus Plastik und Konservierungsstoffe separat und fachgerecht.

Die Benutzer sind verpflichtet, die Altgeräte an einer Rücknahmestelle für Elektro- und Elektronik-Altgeräte abzugeben.

Die Entsorgung der Steuerung unterliegt in Deutschland dem Elektro-G, international der EU-Richtlinie 2002/95/EG (RoHS ab dem 01.07.2006) oder den jeweiligen nationalen Gesetzgebungen. Die Entsorgung der Komponente (auch Betriebsstoffe) in anderen Ländern richtet sich nach den örtlichen Entsorgungsvorschriften sowie den dort geltenden Umweltschutzgesetzen.

Hat die Komponente das Ende ihres Lebenszyklus erreicht, ist bei deren Abbau für eine sichere und fachgerechte Entsorgung, insbesondere der für die Umwelt schädlichen Teile oder Stoffe zu sorgen. Dazu gehören u. a. Schmiermittel, Kunststoffe, Batterien.

- Lassen Sie die Komponente wegen der Gefahr möglicher Umweltverschmutzung durch ein zugelassenes Fachunternehmen entsorgen.

## 10 Anhang

### 10.1 Indexverzeichnis Tabellen

Tabelle 1 Signalwörter und Signalfarben.....	5
Tabelle 2 Symbole.....	6
Tabelle 3 Warnhinweis.....	6
Tabelle 4 Zielgruppe .....	11
Tabelle 5 Technische Daten.....	15
Tabelle 6 Betriebsbedingungen .....	20
Tabelle 7 Beleuchtungsanforderungen.....	21
Tabelle 8 Funktion Einfacher Handschalter UBM-F/2-p .....	41
Tabelle 9 Funktion Programmierbarer Handschalter UBS/6-LCD .....	42
Tabelle 10 Fehler- und Statuscodes .....	44
Tabelle 11 Fehlerbehebung .....	46
Tabelle 12 Transport- und Lagerbedingungen .....	51

## 10.2 Indexverzeichnis Abbildungen

Abbildung 1 Elektrische Steuerung SMS SCT4 .....	16
Abbildung 2 Elektrisches Hubelement.....	16
Abbildung 3 Einfacher Handschalter UBM-F/2-p .....	16
Abbildung 4 Programmierbarer Handschalter UBS/6-LCD (optional) .....	16
Abbildung 5 Auspacken.....	23
Abbildung 6 Ausrichten des Arbeitsplatzes (Beispiel: hier Beine / Hubelemente schon montiert)....	23
Abbildung 7 Hubelemente im Profil (Querschnitt) mit den Abmaßen –SMS-I-40x80.....	24
Abbildung 8 Hubelemente im Profil (Querschnitt) mit den Abmaßen – SMS-B-45x90.....	24
Abbildung 9 Abstützende Anbindung Grundrahmen am stirnseitigen Außenprofil der Hubelemente .....	25
Abbildung 10 SMS-I-40x80: Beispiel zur Verbindung Hubelement mit Grundrahmen mittels handelsüblicher Bolzenklemmverbinder.....	25
Abbildung 11 SMS-B-45x90: Beispiel zur Verbindung Hubelement mit Grundrahmen mittels handelsüblicher Bolzenklemmverbinder.....	26
Abbildung 12 SMS-B-45x90: Beispiele zur Verbindung Hubelement mit Grundrahmen mittels handelsüblicher Anbindungswinkel (klein/groß).....	27
Abbildung 13 Abmaße Hubelement SMS-I-40x80 .....	28
Abbildung 14 Abmaße Hubelement SMS-B-45x90.....	29
Abbildung 15 Befestigung der elektrischen Steuerung (Schraubenanbindung: links 3x, rechts 1x) ...	31
Abbildung 16 Elektrische Steuerung Abmessungen-Anschlüsse.....	31
Abbildung 17 Befestigung des einfachen Handschalters UBM-F/2-p.....	32
Abbildung 18 Abmaße einfacher Handschalter UBM-F/2-p .....	32
Abbildung 19 Befestigung des programmierbaren Handschalters UBS/6-LCD .....	33
Abbildung 20 Abmaße programmierbarer Handschalter UBS/6-LCD .....	33
Abbildung 21 Anschlüsse der elektrischen Steuerung .....	34
Abbildung 22 Kabelführung in der Nut mit Abdeckung .....	35
Abbildung 23 Kabelführung mit Kabelhaltern .....	35
Abbildung 24 Aufwickeln von elektrischen Leitungen und Kabeln .....	36
Abbildung 25 Einstellen des Arbeitsplatzes mit Wasserwaage.....	37
Abbildung 26 Verstellbarer Stellfuß (Optional).....	38
Abbildung 27 Einfacher Handschalter UBM-F/2-p.....	41
Abbildung 28 Programmierbarer Handschalter UBS/6-LCD (optional) .....	41

## 10.3 Einbauerklärung

### EG-Einbauerklärung

gemäß EG-Maschinenrichtlinie (2006/42/EG)

Hiermit erklärt der Hersteller

SUSPA GmbH

Eisenhämmerstrasse 3

92237 Sulzbach-Rosenberg

DEUTSCHLAND

dass die Bauart der unvollständigen Maschine

Maschinenbezeichnung: SUSPA Movotec SMS-I / SMS-B

Baujahr: 2017

Verwendungszweck: Das SUSPA Movotec SMS (Spindel Motor System)  
dient zum Höhenverstellen

in der gelieferten Ausführung konform ist mit der Richtlinie 2006/42/EG des Europäischen Parlaments und des Rates vom 17. Mai 2006 über Maschinen sowie mit den nachfolgend aufgeführten harmonisierten Normen und normativen Dokumenten übereinstimmt, auf die sich diese Erklärung bezieht:

Zutreffende Richtlinien: EG-Richtlinie für Maschinen (2006/42/EG)

EG-Richtlinie Elektromagnetische Verträglichkeit (2014/30/EU)

Angewandte harmonisierte Normen:

1. DIN EN ISO 12100:2011  
Sicherheit von Maschinen – Risikobeurteilung und Risikominderung
2. DIN EN ISO 13849-1:2008  
Sicherheit von Maschinen - Sicherheitsbezogene Teile von Steuerungen - Teil 1: Allgemeine Gestaltungsleitsätze
3. DIN EN 60335-1:2012 (ohne funktionale Sicherheit Kap 19.11; 22.46 und Annex R)  
Sicherheit elektrischer Geräte für den Hausgebrauch und ähnliche Zwecke
4. DIN EN 61000-6-1/-6-2/-6-3/-6-4 (teilweise)  
Elektromagnetische Verträglichkeit (EMV)

Die technische Dokumentation zur unvollständigen Maschine ist vorhanden.

Wir versichern hiermit, dass das Bescheinigungsverfahren gemäß der Maschinenrichtlinie 2006/42/EG durchgeführt wurde. Die Inbetriebnahme ist so lange untersagt, bis festgestellt wurde, dass die Maschine, in die die o.a. unvollständige Maschine eingebaut werden soll, den Bestimmungen der Maschinenrichtlinie 2006/42/EG entspricht. Bei einer mit uns nicht abgestimmten Änderung der unvollständigen Maschine verliert diese Erklärung ihre Gültigkeit. Jede eigenmächtige Veränderung in diesem Sinne schließt eine Haftung unsererseits aus.

Sulzbach-Rosenberg, den

27.11.2017



Unterschrift