
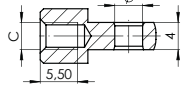
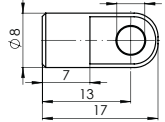

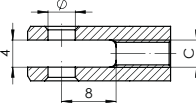
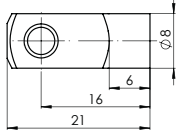

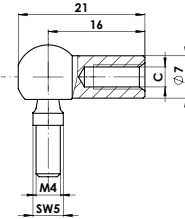
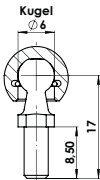


Anschlüsse

Gasdruckfedern Typ 16-12


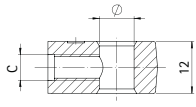
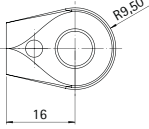

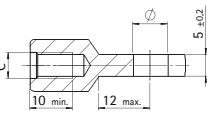
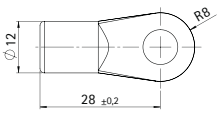

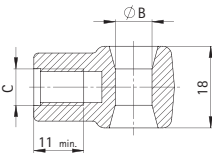
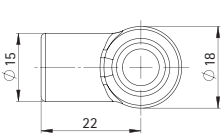

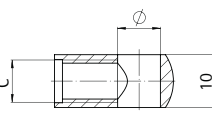
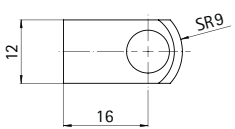

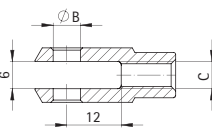
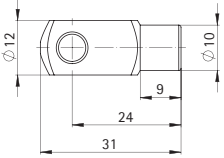
Anschluss		Material	Bezeichnung		Bestellnummer	Ø	C		
			A	B					
	Auge	Stahl verzinkt	A457 - B457		06710559	4,1	M4		
	Gabelkopf	Stahl verzinkt	A446 - B446		06710497	4	M4		
	Kugelgelenk	Stahl verzinkt	A456 - B456		16810007		M4		

Gasdruckfedern Typ 16-1 / Typ 16-2

Anschluss		Material	Bezeichnung A B	Bestell- nummer	∅	C		
	Auge	Zink Druck- guss	A104 - B104	06500078	12	M6		
			A220 - B220	06510005	6,1	M6		
			A221 - B221	06510006	8,1	M6		
			A222 - B222	06510007	10,1	M6		
	Auge	Zink Druck- guss	A1 - B1	06500094	6,1	M6		
			A2 - B2	06500070	8,1	M6		
	Auge	Zink Druck- guss	A10 - B10	06500164	8,1	M6		
			A223 - B223	06510008	6,1	M6		
	Gabel- kopf	Stahl verzinkt	A232 - B232	06810029	6	M6		
	Kugel- pfanne	Stahl schwarz	A201 - B201	16800052		M6		
	Kugel- zapfen			06710041				
	Kugel- pfanne	Kunst- stoff schwarz	A246 - B246	16210000		M6		
	Kugel- zapfen	Stahl schwarz		06710041				

Anschlüsse

Gasdruckfedern Typ 16-4 / Typ 16-6

Anschluss		Material	Bezeichnung A B	Bestell- nummer	∅	C		
	Auge	Zink Druck- guss	A26 - B26	06500029	12	M8		
			A30 - B30	06500155	8,1	M8		
			A31 - B31	06500145	10,1	M8		
	Auge	Zink Druck- guss	A13 - B13	06500071	8,1	M8		
	Auge	Zink Druck- guss	A20 - B20	06500191	8,1	M8		
			A111 - B111	06500525	10,1	M8		
	Auge	Stahl schwarz	A412 - B412	06760017	8,1	M8		
	Gabel- kopf	Stahl verzinkt	A21 - B21	06800124	8	M8		

Anschlüsse

Gasdruckfedern Typ 16-4 / Typ 16-6

Anschluss		Material	Bezeichnung		Bestellnummer	C	[Technical Drawing 1]	[Technical Drawing 2]
			A	B				
	Kugelpfanne	Stahl verzinkt	A129 - B129		09700087	M8	[Technical Drawing 1: 30, C, M8, SW17]	[Technical Drawing 2: Kugel Ø13, 29,50, 15]
	Kugelzapfen	Stahl schwarz			06700116			
	Sicherungsbügel	Niro			06800019			
	Kugelpfanne	Stahl verzinkt	A199 - B199		09700087	M8	[Technical Drawing 1: 30, C, M10, SW17]	[Technical Drawing 2: Kugel Ø13, 36, 20]
	Kugelzapfen	Stahl schwarz			06700205			
	Sicherungsbügel	Niro			06800019			
	Kugelpfanne	Stahl schwarz	A207 - B207		16800055	M8	[Technical Drawing 1: 19, C, M8, SW13]	[Technical Drawing 2: Kugel Ø10, 25, 13]
	Kugelzapfen	Stahl schwarz			06710041			