



SUSPA GmbH

Aufbauanleitung

Deutsch

Tischrahmen Typ FixFrame



Aufbauanleitung vor Erstinbetriebnahme unbedingt lesen!

Sicherheitshinweise beachten!

Dieser Tischrahmen ist nur dazu bestimmt, in Maschinen oder in unvollständige Maschinen oder Ausrüstungen eingebaut oder mit ihnen zusammengefügt zu werden, um zusammen mit ihnen eine vollständige Maschine im Sinne der Maschinenrichtlinie zu bilden. Erst, wenn für die vollständige Maschine ein Konformitätsbewertungsverfahren gemäß der Maschinenrichtlinie durchgeführt wurde, darf Sie in Betrieb genommen werden.

Diese Dokumentation unterliegt keinem Änderungsdienst. Die aktuelle Aufbauanleitung finden Sie unter

<http://www.suspa.com/de/service/downloads/>

Diese Aufbauanleitung ist Bestandteil der technischen Dokumentation.

Die vorliegende Aufbauanleitung ist an den Verantwortlichen gerichtet, der sie dem Anschluss, die Anwendung und die Wartung der Maschine verantwortlichen Personal übergeben muss. Er muss sich vergewissern, dass die in der Aufbauanleitung und in den beiliegenden Dokumenten enthaltenen Informationen gelesen und verstanden wurden.

Die Aufbauanleitung muss an einem bekannten und leicht erreichbaren Ort aufbewahrt werden und muss auch bei geringstem Zweifel zu Rate gezogen werden.

Der Hersteller übernimmt keine Haftung für Schäden an Personen, Tieren oder Sachen sowie an der Maschine selbst, die durch unsachgemäße Anwendung, durch Nichtbeachtung oder ungenügende Beachtung der in dieser Aufbauanleitung enthaltenen Sicherheitskriterien entstehen bzw. durch Abänderung der Maschine oder der Verwendung von nicht geeigneten Ersatzteilen verursacht werden.

Das Copyright für die Aufbauanleitung liegt ausschließlich bei der



SUSPA GmbH
Mühlweg 33
90518 Altdorf
DEUTSCHLAND

oder bei deren rechtlichem Nachfolger.

Der Inhalt der Benutzerinformation ist geistiges Eigentum der SUSPA GmbH.

Die SUSPA GmbH behält sich das Eigentums- und Urheberrecht an den Angaben in der Benutzerinformation ausdrücklich vor.

Nachdruck und Vervielfältigung, auch auszugsweise, sind nur mit schriftlicher Genehmigung der SUSPA GmbH zulässig.

Stand: August 2019

1	Informationen zum Dokument.....	5
1.1	Struktur der Warnhinweise	5
1.2	Signalwörter und Signalfarben	5
1.3	Symbole	6
1.3.1	Warnhinweise	6
2	Identifikation und Hinweise	7
2.1	Bezeichnung.....	7
2.2	Hersteller	7
2.3	Bestimmungsgemäße Verwendung.....	7
2.4	Vernünftigerweise vorhersehbare Fehlanwendungen.....	8
2.5	Allgemeine Hinweise.....	9
2.5.1	Gewährleistung und Haftung	9
2.5.2	Ziele der Aufbauanleitung.....	9
2.5.3	Zielgruppe der Aufbauanleitung	10
3	Sicherheitshinweise	11
3.1	Pflichten	11
3.1.1	Pflichten des Betreibers.....	12
3.2	Zusatzhinweise	12
4	Aufbau und Funktion	13
4.1	Technische Daten	13
4.2	Aufbau und Funktion des Tischrahmens.....	14
4.2.1	Verpackungseinheiten und -Gewichte.....	16
5	Installation	17
5.1	Auspacken.....	17
5.1.1	Entsorgung der Transport- und Lagerverpackung.....	17
5.1.2	Checkliste aller in der Lieferung enthaltenen Komponenten.....	17
5.2	Betriebsbedingungen.....	18
5.3	Komponenten installieren	19
5.3.1	Montage allgemein	19
5.3.2	Montage des Tischuntergestells	20
5.3.2.1	Platzierung der Hubsäulen.....	21
5.3.2.2	Positionierung der Traversen	22
5.3.2.3	Positionierung der Plattenträger.....	23
5.3.2.4	Verschraubung der Rahmenkomponenten.....	24
5.3.2.5	Verschrauben des Tischuntergestells mit der Tischplatte	25
5.3.2.6	Montage der Fußausleger und der Verstellgleiter.....	26
5.3.2.7	Montage der elektrischen Steuerung (beispielhaft)	28
5.3.2.8	Befestigung des Handschalters (beispielhaft)	29
5.3.2.9	Anschlüsse und elektrische Leitungen (beispielhaft)	30
5.3.2.10	Verlegung von elektrische Leitungen und Kabeln (beispielhaft)	31

5.4	Raumbedarf.....	31
5.5	Tisch aufstellen und ausrichten	32
6	Wartung und Instandhaltung.....	33
6.1	Allgemein	33
6.2	Wartungshinweise.....	33
6.2.1	Reinigung	33
6.3	Wartung.....	34
6.3.1	Überlastung des Tischrahmens	34
6.3.2	Schäden an elektrischen Leitungen	34
7	Außerbetriebnahme	35
7.1	Komponenten lagern.....	35
7.2	Komponenten entsorgen	35
8	Anhang.....	36
8.1	Indexverzeichnis Tabellen.....	36
8.2	Indexverzeichnis Abbildungen.....	36

1 Informationen zum Dokument

1.1 Struktur der Warnhinweise

Die Kombination eines Signalwortes in Verbindung mit einem Piktogramm klassifiziert den jeweiligen Warnhinweis. Das Symbol kann je nach Gefahrenart variieren.

⚠️ DER WARNHINWEIS STEHT UNTER EINEM SIGNALWORT, WELCHES DAS AUSMASS DER BESTEHENDEN GEFAHR SIGNALISIERT.

Die erste Zeile nach dem Signalwort beschreibt Art und Quelle der möglichen Gefahr.

Der folgende Abschnitt beschreibt die Folgen, wenn keine Maßnahmen zur Gefahrenabwehr getroffen werden.

Der letzte Absatz beschreibt Maßnahmen zur Gefahrenvermeidung.

1.2 Signalwörter und Signalfarben

Folgende Signalwörter basieren auf der DIN EN 82079-1 und ANSI Z 535.4 und werden in der vorliegenden Dokumentation verwendet. Die Sicherheitsfarben wurden aus der Norm ISO 3864-1 übernommen.

Signalwort	Einsatz	Erläuterung
	Warnhinweis	weist auf eine gefährliche Situation hin, die bei Nichtbeachtung zum Tod oder zu schwerer Verletzung führt.
	Warnhinweis	weist auf eine gefährliche Situation hin, die bei Nichtbeachtung zu Verletzungen und Sachschaden führen kann
	Warnhinweis	weist auf eine gefährliche Situation hin, die bei Nichtbeachtung zu leichten Verletzungen und Sachschaden führen kann
	Hinweis	weist auf Bedienungserleichterungen und Querverweise hin. Es schließt Gefahren von Sachschaden oder Verletzungsrisiko aus.
	Sicherheitshinweis	Weist auf bestimmte sicherheitsrelevante Anweisungen oder Verfahren hin.

Tabelle 1 Signalwörter und Signalfarben

1.3 Symbole

Einige der nachfolgenden speziellen Sicherheitssymbole nach DIN EN ISO 7010: 2011 werden an entsprechenden Textstellen in dieser Aufbauanleitung verwendet und fordern je nach Kombination von Signalwort und Symbol besondere Aufmerksamkeit:


Symbol	Einsatz	Erläuterung
	Hinweis	Wichtige Information zum Verständnis des Gerätes oder zu optimierten Betriebsabläufen.

Tabelle 2 Symbole

1.3.1 Warnhinweise




Symbol	Erläuterung	Symbol	Erläuterung
	Allgemeines Warnzeichen		Warnung vor gefährlicher elektrischer Spannung
	Warnung vor Handverletzungen		

Tabelle 3 Warnhinweis

2 Identifikation und Hinweise

2.1 Bezeichnung

FixFrame – Blatt 158 1138

Bestehend aus:

- Blatt 058 1118 Traverse
- Blatt_058 1119 Plattenträger
- Blatt_058 1120 Fußausleger-Q oder Blatt 058 1121 Fußausleger-RE
- 097 10759 Montageset Fixframe

2.2 Hersteller



SUSPA GmbH
 Mühlweg 33
 90518 Altdorf
 DEUTSCHLAND

2.3 Bestimmungsgemäße Verwendung

Der Tischrahmen dient als Verbindungselement zwischen einer Arbeitsplatte und zweier Hubsäulen (ELS3) für Sitz-, bzw. Steharbeitsplätze im Büro. Die Fußausleger werden hierzu mit den Hubsäulen verbunden. Diese sind mit den oberen Rahmenteilern zu verbinden. Das vormontierte Tischuntergestell wird an die Tischplatte angebunden. Das System ist nur für drückende Belastung ausgelegt.

WICHTIG Beachten Sie vor der Installation oder der Inbetriebnahme, ob der passende Tischrahmen ausgewählt wurde. Beachten Sie dafür die technischen Daten (siehe Kapitel 4.1 Technische Daten), insbesondere die maximalen Last- und Verstellbereichsangaben.

Eine andere oder erweiterte Nutzung des Tischrahmens gilt als nicht bestimmungsgemäß und damit als sachwidrig.

Der Tischrahmen ist nur dazu bestimmt, in andere Maschinen oder in andere unvollständige Maschinen oder Ausrüstungen eingebaut oder mit ihnen zusammengefügt zu werden, um zusammen mit ihnen eine vollständige Maschine im Sinne der Maschinenrichtlinie zu bilden. Erst, wenn für die vollständige Maschine ein Konformitätsbewertungsverfahren gemäß der Maschinenrichtlinie durchgeführt wurde, darf Sie in Betrieb genommen werden.

Für hieraus entstehende Schäden haftet das Unternehmen SUSPA GmbH nicht.

Zur bestimmungsgemäßen Verwendung gehört auch:

- das Beachten aller Hinweise der Aufbauanleitung
- das Beachten aller Sicherheitshinweise
- die Einhaltung der Wartungsintervalle

2.4 Vernünftigerweise vorhersehbare Fehlanwendungen

Sachwidrige Verwendungen, die Gefahren für den Benutzer, Dritte oder für den Tischrahmen mit sich bringen kann, sind für alle Betriebsarten:

- das Verwenden des Tischrahmens entgegen der bestimmungsgemäßen Verwendung
- die Montage des Tischrahmens an Komponenten, die nicht von der Fa. SUSPA GmbH für dieses System freigegeben sind
- den Verwendung von Komponenten zum Betrieb des Tischrahmens, hier gemeint die elektrische Steuerung, Bedienelemente und Kabel zur elektrischen Verbindung der Komponenten, die nicht von der Fa. SUSPA GmbH für dieses System freigegeben sind
- unsachgemäßes Montieren, in Betrieb nehmen, Bedienen des Systems
- das Betreiben des Tischrahmens außerhalb der in Kapitel „Betriebsbedingungen“ beschriebenen physikalischen Einsatzgrenzen
- Veränderungen an dem Tischrahmen sowie An- und Umbauten ohne vorherige Absprache mit dem Unternehmen SUSPA GmbH
- das Betreiben des Tischrahmens entgegen den Bestimmungen der Betriebsanleitung bezüglich Sicherheitshinweisen, Installation, Betrieb und Störungen
- das Betreiben des Tischrahmens bei bzw. mit offensichtlichen Störungen und / oder Defekten

WARNUNG

Verletzungsgefahr durch unzulässige Änderungen

Durch eigenmächtige Veränderungen an der Komponente sowie durch die Verwendung von Ersatzteilen fremder Hersteller (keine Original-Ersatzteile) entstehen Gefahren.

Erlauben Sie keine eigenmächtigen oder anderen Veränderungen an der Komponente ohne vorherige Genehmigung durch die SUSPA GmbH.

WICHTIG Dieses Gerät ist nicht dafür bestimmt, durch Personen (einschließlich Kinder) mit eingeschränkten physischen, sensorischen oder geistigen Fähigkeiten oder mangels Erfahrung und/oder mangels Wissen benutzt zu werden, es sei denn, sie werden durch eine für ihre Sicherheit zuständige Person beaufsichtigt oder erhalten von ihr Anweisungen, wie das Gerät zu benutzen ist. Kinder müssen beaufsichtigt werden, um sicherzustellen, dass sie nicht mit dem Gerät spielen.

2.5 Allgemeine Hinweise

2.5.1 Gewährleistung und Haftung

Grundsätzlich gelten die „Allgemeinen Verkaufs- und Lieferbedingungen“ der SUSPA GmbH. Diese stehen dem Betreiber spätestens seit Vertragsabschluss zur Verfügung.

Gewährleistungs- und Haftungsansprüche bei Personen- und Sachschäden sind ausgeschlossen, wenn sie auf eine oder mehrere der nachfolgenden Ursachen zurückzuführen sind:

- Sachwidriges Verwenden der Komponente
- Unsachgemäßes Montieren, in Betrieb nehmen, Bedienen und Warten der Komponente
- Missachten der Hinweise in der Aufbauanleitung
- Eigenmächtige bauliche Veränderungen des Tischrahmens
- Mangelhafte Durchführung der vorgegebenen Wartungsmaßnahmen
- Katastrophenfälle mit Fremdkörpereinwirkung oder höhere Gewalt
- Reparaturen die nicht von Fachpersonal des Herstellers durchgeführt worden sind

Lesen Sie die Aufbauanleitung vor der Erstinbetriebnahme bzw. Verwendung der Komponente sorgfältig durch. Die Aufbauanleitung soll den Nutzer mit der Handhabung der Komponente vertraut machen und über Einzelheiten hinsichtlich der Funktion und Wartung unterrichten. Die Aufbauanleitung muss dem Personal jederzeit zugänglich sein und muss sich griffbereit im Bereich des Tischrahmens befinden. Die in der Aufbauanleitung gegebenen Hinweise zur Wartung und zur Betriebssicherheit sind zu beachten und einzuhalten. Für weitere Fragen, die über den Rahmen dieser Aufbauanleitung hinausgehen, steht Ihnen die SUSPA GmbH jederzeit gerne zur Verfügung.

2.5.2 Ziele der Aufbauanleitung

Diese Aufbauanleitung dient als Unterstützung und beinhaltet alle notwendigen Hinweise, die für die allgemeine Sicherheit, den Transport, die Installation, den Betrieb und die Wartung, Lagerung und Entsorgung beachtet werden müssen.

Diese Aufbauanleitung mit allen Sicherheitshinweisen sowie alle zusätzlichen Dokumente der Baugruppen von Fremdlieferanten müssen:

- von allen Personen, die mit dem Tischrahmen arbeiten, beachtet, gelesen und verstanden werden; dies gilt insbesondere für die Sicherheitshinweise
- für jeden frei zugänglich sein
- im geringsten Zweifel (Sicherheit) zu Rate gezogen werden

Ziele:

- Unfälle vermeiden
- Lebensdauer und Zuverlässigkeit der Komponente erhöhen

WICHTIG Technische Änderungen im Sinne der ständigen Produktverbesserung sind jederzeit ohne Ankündigung vorbehalten!

2.5.3 Zielgruppe der Aufbauanleitung

In den verschiedenen Lebensphasen des Tischrahmens kommt Personal mit unterschiedlicher Kompetenz mit dem Tischrahmen in Kontakt.

Aufgaben	Fachpersonal	Fa. SUSPA GmbH	Privatperson
Versand (Auslieferung)		X	
Transport (Weiterversand)	X	X	X
Inbetriebnahme / Montage	X	X	X
Bedienung	X	X	X
Fehlerdiagnose	X	X	X
Reparatur		X	
Außerbetriebnahme / Demontage	X	X	X

Tabelle 4 Zielgruppe

Fachpersonal

Eine Person, die aufgrund ihrer fachlichen Ausbildung, Kenntnisse und Erfahrungen sowie Kenntnis der einschlägigen Normen die ihr übertragenen Arbeiten beurteilen und mögliche Gefahren erkennen kann.

Externes Fachpersonal (Fa. SUSPA)

Das externe Fachpersonal ist speziell auf die Produkte des Herstellers geschult und mit jeder Lebensphase des Tischrahmens vertraut. Das externe Fachpersonal führt meist die Lebensphasen Transport bis zur Übergabe an den Betreiber durch.

Privatperson

Eine Person, die keine Vorkenntnisse im Bereich der Montage von mechanischen und elektrischen Komponenten hat.

Außerhalb der Bundesrepublik Deutschland gelten die jeweiligen Unfallverhütungsvorschriften und Sicherheitsbestimmungen des jeweiligen Landes.

3 Sicherheitshinweise

WARNUNG



Verletzungsgefahr und Verursachung von Sachschäden

Bei Missachten der Aufbauanleitung und aller darin befindlichen Sicherheitshinweise entstehen Gefahren.

Lesen Sie die Aufbauanleitung vor erster Inbetriebnahme sorgfältig. Erfüllen und beachten Sie die geforderten Sicherheitsbedingungen. Beachten Sie die allgemeinen Sicherheitshinweise und auch die speziellen Sicherheitshinweise in den anderen Kapiteln.

Die Komponente ist nach dem neuesten Stand der Technik und nach anerkannten sicherheitstechnischen Regeln gebaut. Um bei deren Verwendung Gefahren für Leib und Leben des Benutzers, Dritter oder für die Komponente auszuschließen, verwenden Sie die Komponente ausschließlich zum bestimmungsgemäßen Gebrauch und in sicherheitstechnisch offensichtlich einwandfreiem Zustand.

Sach- und Personenschäden, die darauf zurückzuführen sind, dass die in der Aufbauanleitung gegebenen Anweisungen nicht beachtet wurden, verantwortet der Betreiber der Komponente oder die von ihm beauftragten Personen.

3.1 Pflichten

WARNUNG



Verletzungsgefahr durch Missachten der Sicherheitssymbole

Durch Missachten der Warnhinweise im Bereich der Komponente und in der Aufbauanleitung entsteht Verletzungsgefahr.

Beachten Sie alle Warn- und Sicherheitshinweise in dieser Aufbauanleitung.

Folgende Begebenheiten können das Gefährdungspotenzial der Komponente erhöhen:

- Gefährdung von Personen durch mechanische Einwirkung
- Störungen, die die Sicherheit beim Betrieb der Komponente beeinträchtigen können

3.1.1 Pflichten des Betreibers

Der Tischrahmen ist nur dazu bestimmt, in Maschinen oder in unvollständige Maschinen oder Ausrüstungen eingebaut oder mit ihnen zusammengefügt zu werden, um zusammen mit ihnen eine vollständige Maschine im Sinne der Maschinenrichtlinie zu bilden. Erst, wenn für die vollständige Maschine ein Konformitätsbewertungsverfahren gemäß der Maschinenrichtlinie durchgeführt wurde, darf Sie in Betrieb genommen werden.

3.2 Zusatzhinweise

Für alle Arbeiten an dem Tischrahmen gelten grundsätzlich auch die Bestimmungen der Unfallverhütungsvorschriften der Berufsgenossenschaft.

Beachten Sie zusätzlich die

- geltenden verbindlichen Regelungen zur Unfallverhütung
- geltenden verbindlichen Regelungen an der Einsatzstelle
- anerkannten fachtechnischen Regeln für sicherheits- und fachgerechtes Arbeiten
- bestehenden Vorschriften zum Umweltschutz
- sonstigen zutreffenden Vorschriften

4 Aufbau und Funktion

4.1 Technische Daten

Technische Daten – Tischrahmen					
Abmessungen Rahmenteile (zur Montage an Tischplatten)					
	Länge				
Traverse – Pos. A :	1133 mm	1333 mm	1533 mm	1733 mm	1933 mm
Plattenträger – Pos. B :	545 mm	545 mm	545 mm	545 mm	545 mm
	Länge x Breite				
Geeignet für Tischplatten:	1200 mm	1400 mm	1600 mm	1800 mm	2000 mm
	800 mm	800 mm	800 mm	800 mm	800 mm
Abmessungen Fußausleger Q (zur Montage an Hubsäule ELS3) – Pos. C					
Länge :	750 mm				
Breite :	90 mm				
Höhe :	20 mm				
Lochbild:	Rund, Teilkreis: 45 mm, Bohrung: 9 mm				
Abmessungen Fußausleger RE (zur Montage an Hubsäule ELS3) – Pos. D					
Länge :	750 mm				
Breite :	90 mm				
Höhe :	20 mm				
Lochbild :	Rechteckig, 50 mm x 22 mm, Bohrung: 9 mm				
Montageset – Pos. E, F und G					
Senkkopfschraube – Pos. E :	M8 x 35 mm				
Linsenflanschkopfschraube – Pos F:	M6 x 10 mm				
Verstellgleiter – Pos. G :	M10 x 20 mm, Durchmesser 63 mm				

Tabelle 5 Technische Daten

WICHTIG Die Tischplatte darf in ihren Abmessungen an der Längsseite maximal 100mm und an der Schmalseite maximal 130 mm über den montierten Rahmen hinausragen.

4.2 Aufbau und Funktion des Tischrahmens

Der Tischrahmen wird in Verbindung mit den Hubsäulen, System ELS3 und einer passenden Tischplatte zu einem elektrisch höhenverstellbaren Arbeitstisch kombiniert.

Der Tischrahmen besteht im Wesentlichen aus vier Komponenten:

- Traversen
- Plattenträger
- Fußausleger
- Montageset

Nachfolgend werden die Bauteile und der Aufbau des Tischrahmens erläutert.



Abbildung 1 Anordnung der Bauteile des Tischrahmens



Abbildung 2 Traverse (hier Länge = 1533 mm) – Pos. A

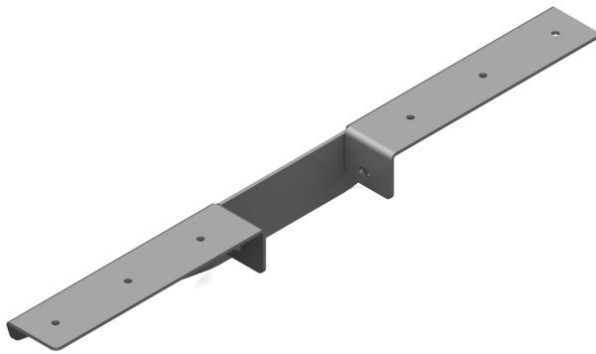


Abbildung 3 Plattenträger (Länge = 545 mm) – Pos. B

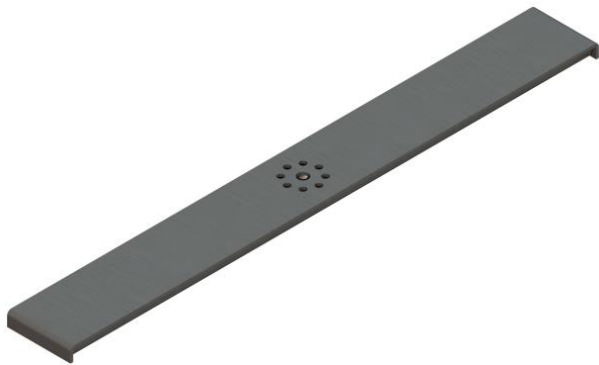


Abbildung 4 Fußausleger-Q (Länge = 750 mm) – Pos. C



Abbildung 5 Fußausleger-RE (Länge = 750 mm) – Pos. D



Abbildung 6 Linsenflanschkopfschraube M6 x 10 mm – Pos. E

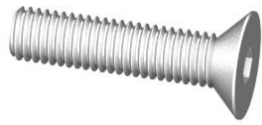


Abbildung 7 Senkkopfschraube M8 x 35 mm – Pos. F



Abbildung 8 Verstellgleiter M10 x 20 mm – Pos. G

Die Traversen (Pos. A) und die Plattenträger (Pos. B) werden mit der Hubsäule verschraubt.

Die Fußausleger-Q (Pos. C) oder Fußausleger-RE (Pos. D) werden an den unteren Ende der Hubsäule angeschraubt.

Die Tischplatte wird mit den Traversen (Pos. A) und den Plattenträgern (Pos. B) verschraubt.

4.2.1 Verpackungseinheiten und -Gewichte

Der Tischrahmen ist bei Einzelabnahme komplett in einer Verpackungseinheit zusammengefasst. Hierbei ist das Gesamtgewicht der Verpackungseinheit abhängig von der Konfiguration des Tischrahmens. Das Gesamtgewicht der Verpackungseinheit beträgt hier je nach Ausführung bis zu 18 kg.

WICHTIG Beachten Sie bei der Handhabung der Verpackungseinheiten von Tischrahmen vom Typ FixFrame die jeweiligen Gewichte. Beachten Sie vor allem die geltenden Regelungen, Vorschriften und Gesetze beim Heben und Tragen von Lasten.

5 Installation

WICHTIG



Sicherheitshinweise beachten!

Beachten Sie das Kapitel „Sicherheitshinweise“.

WICHTIG Die Installation der Komponente darf durch Fachpersonal der Fa. SUSPA GmbH, Fachpersonal und Privatpersonen erfolgen.

WICHTIG Überprüfen Sie vor dem Betrieb des Systems alle Komponenten auf Transport- oder Installationsschäden. Versuchen Sie nicht, das System oder Systemkomponenten zu demontieren. Kontaktieren Sie SUSPA GmbH, wenn Komponenten repariert oder ersetzt werden müssen.

5.1 Auspacken

Gehen Sie mit der notwendigen Sorgfalt und Vorsicht an das Auspacken der Komponente. Benutzen Sie keine scharfkantigen Gegenstände, Cutter oder Messer, um Beschädigung von leicht zu beschädigender Bauteile zu vermeiden.

- ➔ Überprüfen Sie die Lieferung auf Vollständigkeit, Beschädigungen oder sonstige Auffälligkeiten.
- ➔ Beachten Sie beim Transport die gültigen Sicherheits- und Unfallverhütungsvorschriften.
- ➔ Entnehmen Sie die Kontaktmöglichkeiten dem Kapitel 2 „Identifikation“.

5.1.1 Entsorgung der Transport- und Lagerverpackung

Die Entsorgung der Transport- und Lagerverpackung richtet sich nach den örtlichen Entsorgungsvorschriften sowie den im Betreiberland geltenden Umweltschutzgesetzen.

5.1.2 Checkliste aller in der Lieferung enthaltenen Komponenten

Überprüfen Sie beim Auspacken der Komponente die Vollständigkeit der Lieferung. Nutzen Sie dazu die entsprechenden Lieferscheine zum Inhalt der Paletten sowie die Packlisten des Herstellers.

Beispiele für den Lieferumfang wären:

Tischrahmen 1600 mm für quadratische Hubsäulen in RAL 9006:

- 2 x Traverse 1533 mm in RAL 9006
- 2 x Plattenträger in RAL 9006
- 2 x Fußausleger-Q in RAL 9006
- 1 x Montageset

Tischrahmen 2000 mm für rechteckige Hubsäulen in RAL 9003:

- 2 x Traverse 1933 mm in RAL 9003
- 2 x Plattenträger in RAL 9003
- 2 x Fußausleger-RE in RAL 9003
- 1 x Montageset

5.2 Betriebsbedingungen

Physikalische Betriebsbedingungen	
Einsatzort	Büro
Betriebsbereich:	Funktioneller Betrieb <ul style="list-style-type: none"> ▪ Min.: + 15 °C ▪ Max.: + 30 °C Relative Feuchte: <ul style="list-style-type: none"> ▪ max. 60 %
Verschmutzung:	keinen hohen Verschmutzungen durch Staub, Säuren, korrosive Gase aussetzen

Tabelle 6 Betriebsbedingungen

- ➡ Betreiben Sie das System nicht im Außenbereich. Setzen Sie das System keinen feuchten oder nassen Bedingungen aus.
- ➡ Vermeiden Sie Umgebungen mit chemischen Einflüssen oder korrosive Umgebungen.
- ➡ Betreiben Sie das System nicht in der Nähe von entflammaren Lösungsmitteln, Treibmitteln und/oder explosiven Stoffen (z. B. Gas, Dampf, Staub, usw.).
- ➡ Setzen Sie die Komponenten des Tischrahmens keinen Vibrationen und/oder Stoßlasten aus.
- ➡ Unter Einhaltung der geltenden Betriebsbedingungen und Wartungshinweise ist für das Hubsäulen-System eine Lebensdauer von 10.000 Zyklen zu erwarten.

5.3 Komponenten installieren

- ➔ Beachten Sie die genauen Angaben zur Montage des Tischuntergestells an der Tischplatte in der schematischen Darstellung des Tischuntergestells (Abbildung 9).

5.3.1 Montage allgemein

⚠ VORSICHT Elektrische Komponenten (Hubelemente, elektrische Steuerung, Handschalter – nicht im Lieferumfang enthalten) dürfen nur bei gezogenem Netzstecker angeschlossen oder getrennt werden!

- ➔ Montieren Sie das Tischuntergestell so, dass es mittig unter der Tischplatte (nicht im Lieferumfang enthalten) platziert ist.
- ➔ Benutzen Sie zur Montage der Hubsäulen (nicht im Lieferumfang enthalten) an das Tischuntergestell nur mitgelieferte Schrauben.
- ➔ Halten Sie elektrische Kabel von scharfen Kanten und beweglichen Teilen fern.
- ➔ Vermeiden Sie Kontakt mit Feuchtigkeit und Hitze.
- ➔ Befestigen Sie elektrische Leitungen und Netzkabel mit Kabelbindern oder Befestigungsklemmen an dem Arbeitsplatz.

WICHTIG Achten Sie bei der Verlegung von Kabeln darauf, dass Kabel nicht gequetscht oder gespannt werden. Positionieren Sie die Kabel so, dass ein Stolpern verhindert wird. Verwenden Sie nur von SUSPA autorisierte oder bereitgestellte Ersatz- und Zubehörteile.

- ➔ Überprüfen Sie zuerst, ob die Einzelkomponenten beschädigt sind. Wenn dies der Fall sein sollte, nehmen Sie das Tischuntergestell nicht in Betrieb, sondern tauschen Sie die beschädigten Komponenten bei Ihrem Lieferanten um.
- ➔ Überprüfen Sie, ob die Hubsäulen beschädigt sind. Wenn dies der Fall sein sollte, nehmen Sie diese nicht in Betrieb, sondern tauschen Sie die beschädigten Komponenten bei Ihrem Lieferanten um.
- ➔ Überprüfen Sie, ob die Steuerung beschädigt ist. Wenn dies der Fall sein sollte, nehmen Sie diese nicht in Betrieb, sondern tauschen Sie die beschädigte Komponente bei Ihrem Lieferanten um.
- ➔ Überprüfen Sie auch das Netzkabel auf Beschädigungen. Tauschen Sie ein beschädigtes Netzkabel auf jeden Fall aus.

5.3.2 Montage des Tischnuntergestells

Beim Zusammenbau des Tischnuntergestelles (Tischrahmen FixFrame und Hubsäulen ELS3) mit einer kundenspezifischen Tischplatte zu einem fertigen Tisch sind folgende Punkte einzuhalten:

- Das Tischnuntergestell ist geeignet für Tischplatten mit einer Tiefe von 600 mm – 800 mm, siehe Abbildung 9.
- Der seitliche Überstand der Tischplatte über das Tischnuntergestell sollte auf der Längsseite 100mm nicht überschreiten, siehe Abbildung 9.
- Der seitliche Überstand der Tischplatte über das Tischnuntergestell sollte auf der Schmalseite 130 mm nicht überschreiten, siehe Abbildung 9.
- Das Tischnuntergestell darf mit maximal 90 kg belastet werden. Dies ist die Summe des Gewichts der Tischplatte und der Zuladung auf der Tischplatte, z. B. Computerbildschirm und Tastatur, etc.
- Die maximale Belastung von 90 kg ist hierzu gleichmäßig auf die Tischplatte zu verteilen.

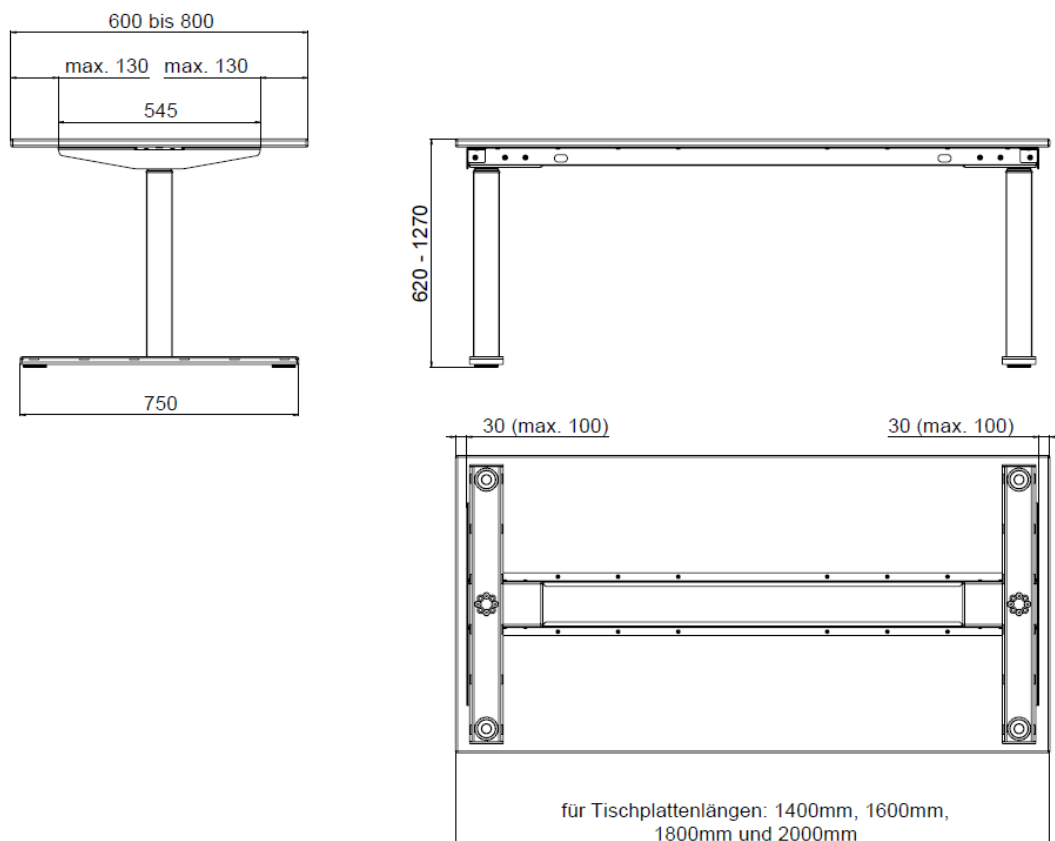


Abbildung 9 Platzierung der Tischnuntergestells zur Tischplatte

5.3.2.1 Platzierung der Hubsäulen

- ➔ Entnehmen Sie die Einzelteile des Tischrahmens aus der Verpackung.
- ➔ Entnehmen Sie die Hubsäulen (nicht im Lieferumfang des Tischrahmens) aus der Verpackung
- ➔ Legen Sie die Tischplatte (nicht im Lieferumfang) mit ihrer Oberseite auf einen stabilen Untergrund.
- ➔ Schützen Sie die Oberseite der Tischplatte gegen Verkratzen durch z. B. Unterlegen eines Kartons
- ➔ Stellen Sie je eine Hubsäulen ungefähr mittig (bezogen auf die Tiefe der Tischplatte) auf die Unterseite der Tischplatte.

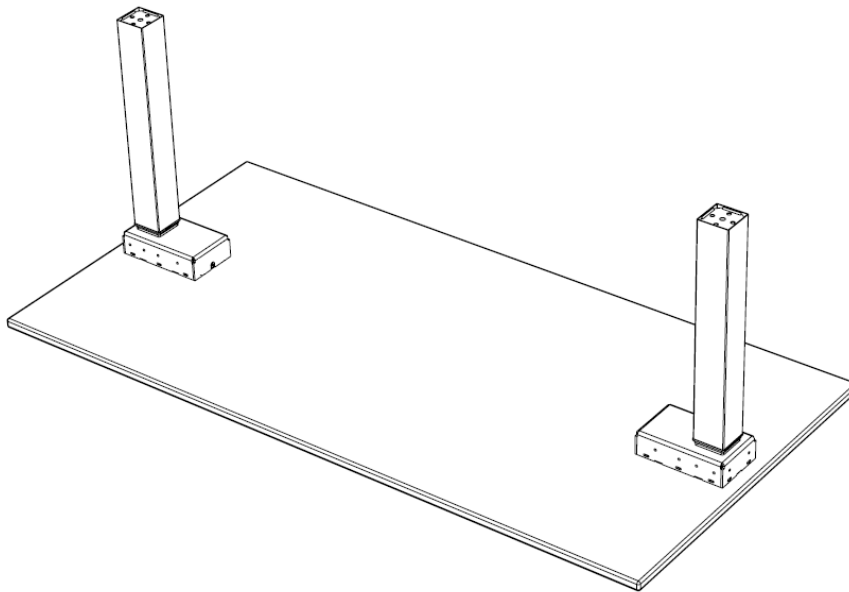


Abbildung 10 Platzierung der Hubsäulen

5.3.2.2 Positionierung der Traversen

- ➔ Positionieren Sie je eine Traverse (Pos. A) rechts und links der Hubsäulen.
- ➔ Die Hubsäulen und die Traversen sind miteinander auszurichten. Die Bohrungen der Traverse stimmen mit den Gewindebohrungen der Hubsäule überein.

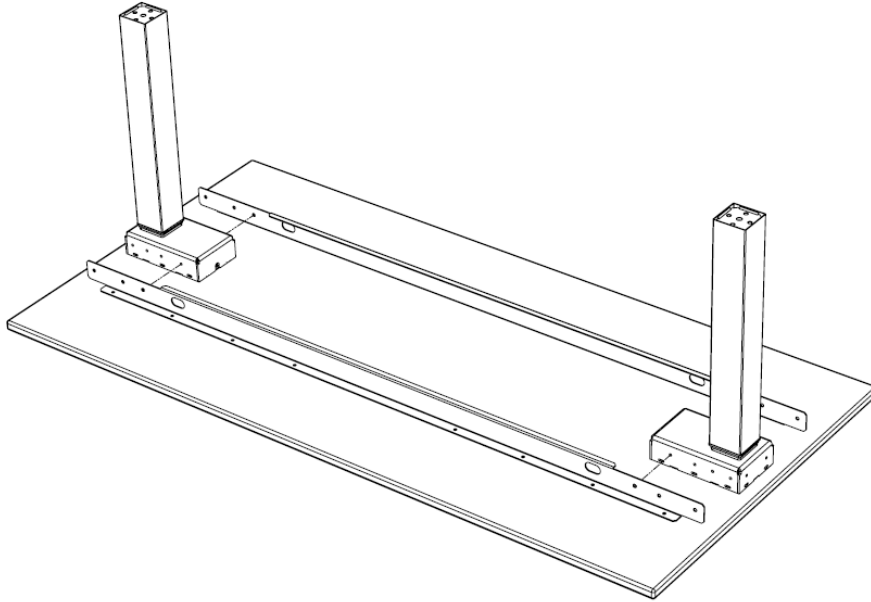


Abbildung 11 Positionieren der Traverse (Pos. A)

5.3.2.3 Positionierung der Plattenträger

- ➔ Je ein Plattenträger (Pos. B) wird so positioniert, dass die Laschen des Plattenträgers (Pos. B) die Traversen (Pos. A) und die Hubsäule umschließt.
- ➔ Die Langlöcher im Plattenträger stimmen mit den Bohrungen der Traverse und der Hubsäule überein.

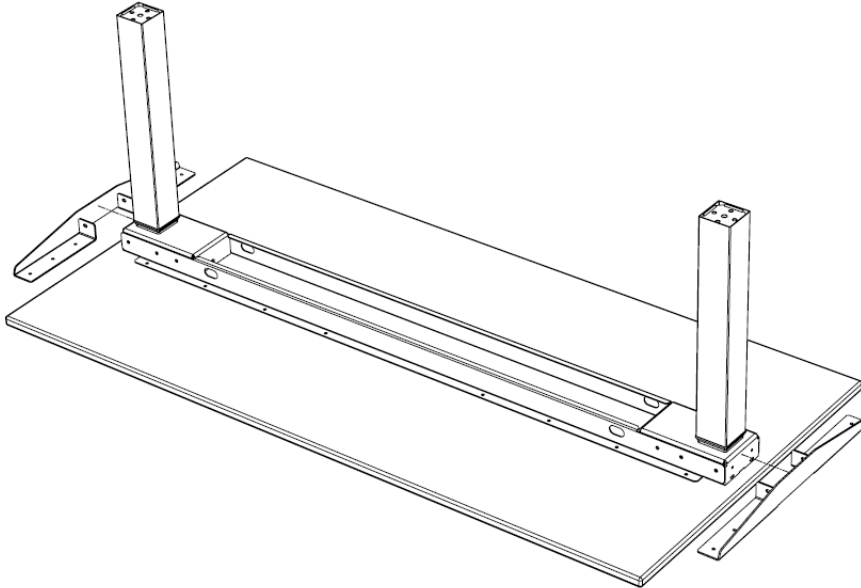


Abbildung 12 Positionieren der Plattenträger (Pos. B)

5.3.2.4 Verschraubung der Rahmenkomponenten mit den Hubsäulen

- ➔ Verschrauben Sie jede Hubsäule mit Traverse (Pos. A) und Plattenträger (Pos. B) - 6 x Pos. E, Linsenflanschkopfschraube M6x10.
- ➔ Das maximale Anzugsmoment für Pos. E, Linsenflanschkopfschraube M6x10 beträgt 7 Nm.

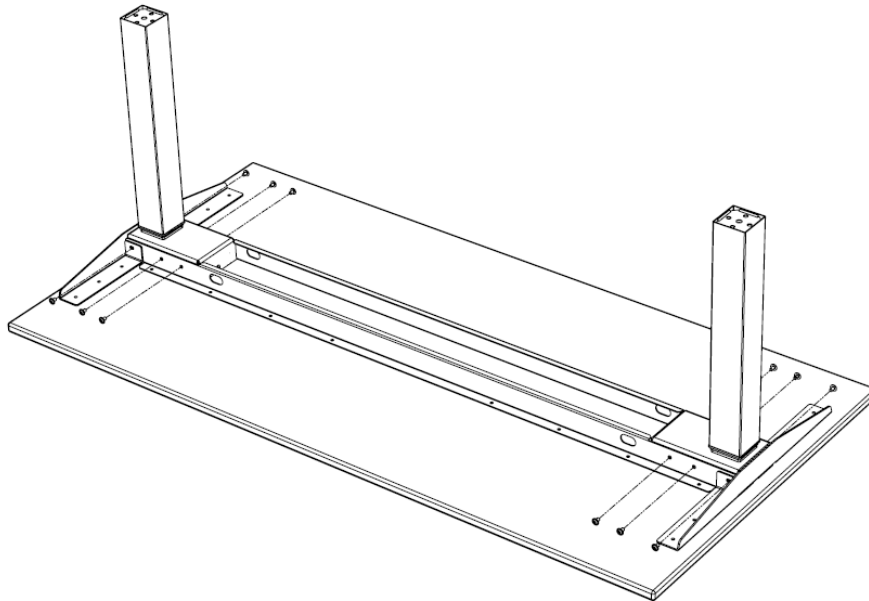


Abbildung 13 Verschrauben der Traversen

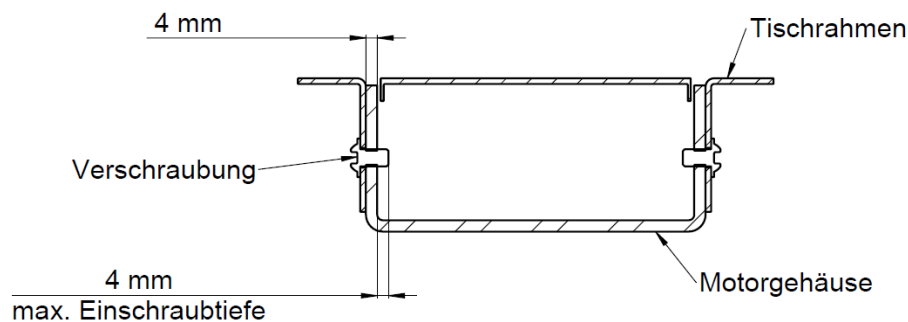


Abbildung 14 maximale Einschraubtiefe bei Montage der Hubsäulen

⚠ VORSICHT Schrauben dürfen nicht weiter als 5mm in das Gehäuse hineinragen.

Beim Verschrauben der Traversen am Motorgehäuse darauf achten, dass der richtige Schraubentyp verwendet wird. Nur mitgelieferte Schrauben verwenden!

Beachten Sie das maximale Drehmoment von 7Nm der Schrauben Pos. E.

⚠ VORSICHT Es sind je Hubsäule mindestens sechs Schraubverbindungen zwischen Rahmen und Hubsäule herzustellen. Hierzu sind an den Längsseiten des Motorgehäuses mindestens je drei Schrauben mit entsprechendem Drehmoment zu montieren. Stehen im Rahmen mehrere Montagebohrungen zur Verfügung, ist auch hier eine zusätzliche Verschraubung möglich.

WICHTIG Schrauben zur Befestigung der Hubsäulen am Rahmen sind nicht im Lieferumfang enthalten.

5.3.2.5 Verschrauben des Tischuntergestells mit der Tischplatte

- Richten Sie das Tischuntergestell mittig an der Unterseite der Tischplatte aus.
- Verschrauben Sie das Tischuntergestell mit 24 Spanplattenschrauben (o. ä.) mit der Tischplatte.

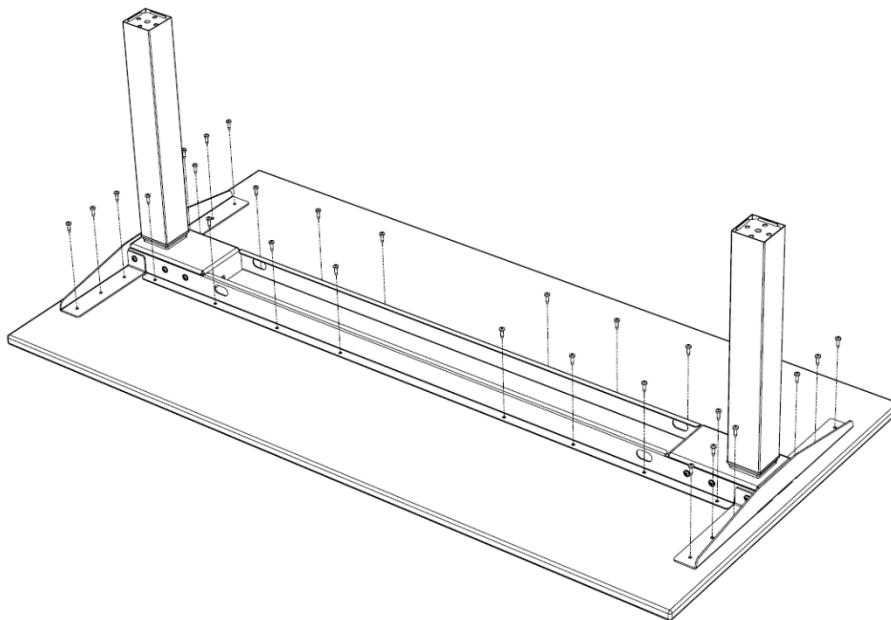


Abbildung 15 Verschrauben des Tischuntergestells

⚠ WARNUNG Durch überstehende Schrauben besteht Verletzungsgefahr.

⚠ VORSICHT Verwenden Sie Schrauben mit der richtigen Länge.

Zu lange Schrauben durchdringen die Oberseite der Tischplatte und beschädigen diese!

WICHTIG Schrauben zur Befestigung des Tischuntergestells an der Tischplatte sind nicht im Lieferumfang enthalten.

5.3.2.6 Montage der Fußausleger und der Verstellgleiter

- ➔ Verschrauben Sie die Fußausleger (Pos. C oder Pos. D) mit den Hubsäulen unter Verwendung der Senkkopfschrauben M8 (Pos. F). Max. Anzugsmoment für Pos. F, Schraube M8 beträgt 10Nm.
- ➔ Ziehen Sie die Schrauben zur Befestigung der Fußausleger erneut über Kreuz nach um einen festen Sitz zu gewährleisten.
- ➔ Achten Sie auf eine parallele Ausrichtung der Fußausleger zu den Plattenträgern (Pos. B)
- ➔ Schrauben Sie die Verstellgleiter (Pos. G) handfest in die dafür vorgesehenen Gewinde an den Fußauslegern (Pos. C oder Pos. D).

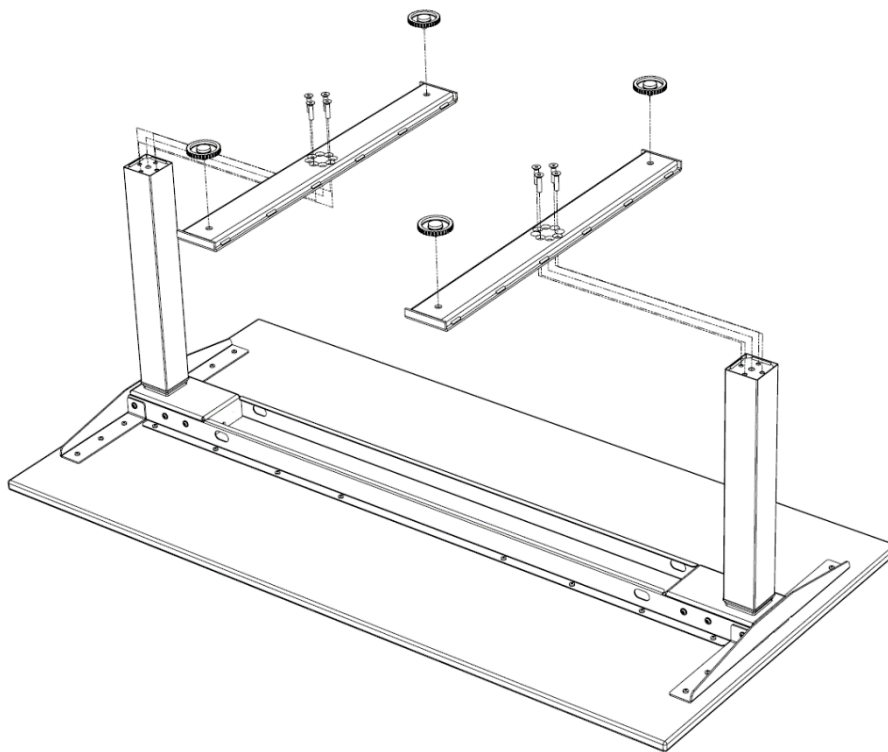


Abbildung 16 Verschrauben der Fußausleger

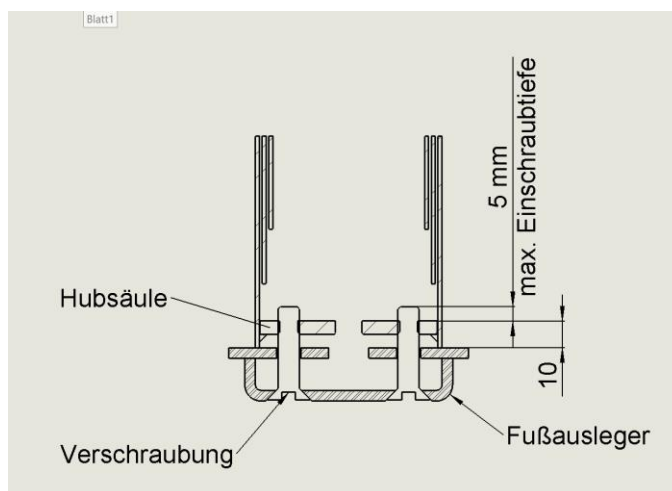



Abbildung 17 maximale Einschraubtiefe bei Montage der Hubsäulen

 **VORSICHT** Verwenden Sie zur Befestigung der Fußausleger die mitgelieferten Schrauben (Pos. F).

Die Funktionsfähigkeit des Hubes ist nur bei Benutzung der mitgelieferten Schrauben gewährleistet!

Beachten Sie das maximale Drehmoment von 10 Nm der Schrauben (Pos. F)!

Es sind je Fußausleger vier Schraubverbindungen zwischen Fußausleger und Hubsäule herzustellen. Das Festziehen der Schrauben mit vorgegebenem Drehmoment erfolgt über Kreuz.

5.3.2.7 Montage der elektrischen Steuerung (beispielhaft)

- Platzieren Sie die Steuerung (nicht im Lieferumfang enthalten) in dem Zwischenraum zwischen den beiden Traversen oder an einem anderen geeigneten Platz auf der Unterseite der Tischplatte.
- Achten Sie dabei darauf, dass die Verbindungskabel der Hubsäulen in jedem Fall an der Steuerung angesteckt werden können.
- Achten Sie dabei darauf, dass das Kabel zur Spannungsversorgung (nicht im Lieferumfang enthalten) an der Steuerung angesteckt werden kann.
- Achten Sie dabei darauf, dass das Kabel des Handbedienteils (nicht im Lieferumfang enthalten) an der Steuerung angesteckt werden kann.
- Befestigen Sie die Steuerung an den vorgesehenen Bohrungen auf der Unterseite der Tischplatte, zwischen den beiden Traversen (2 Befestigungspunkte).

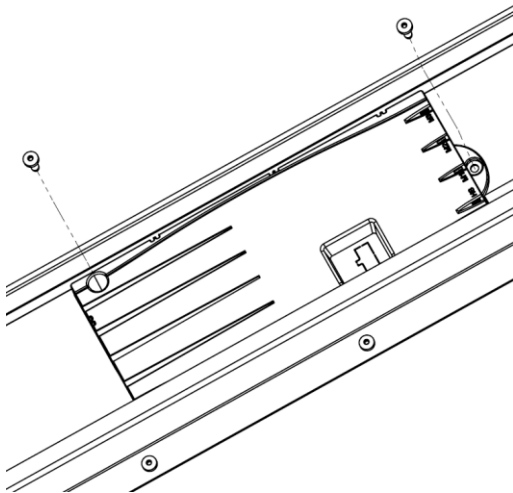


Abbildung 18 Montage der Steuerung

⚠️ WARNUNG Durch überstehende Schrauben besteht Verletzungsgefahr.

⚠️ VORSICHT Verwenden Sie Schrauben mit der richtigen Länge.

Zu lange Schrauben durchdringen die Oberseite der Tischplatte und beschädigen diese!

WICHTIG Die Steuerung muss an einer Stelle befestigt werden, die eine Verbindung aller Hubsäulen durch die Motorkabel zulässt!

WICHTIG Die Steuerung muss immer den Fahrweg der Hubsäulen mitmachen!

WICHTIG Schrauben zur Befestigung der Steuerung an der Tischplatte sind nicht im Lieferumfang enthalten.

5.3.2.8 Befestigung des Handschalters (beispielhaft)

- ➔ Befestigen Sie den Handschalter (nicht im Lieferumfang enthalten) an der gewünschten Stelle an der Tischplatte.
- ➔ Achten Sie dabei darauf, dass das Anschlusskabel des Handschalters an der Steuerung angesteckt werden kann.

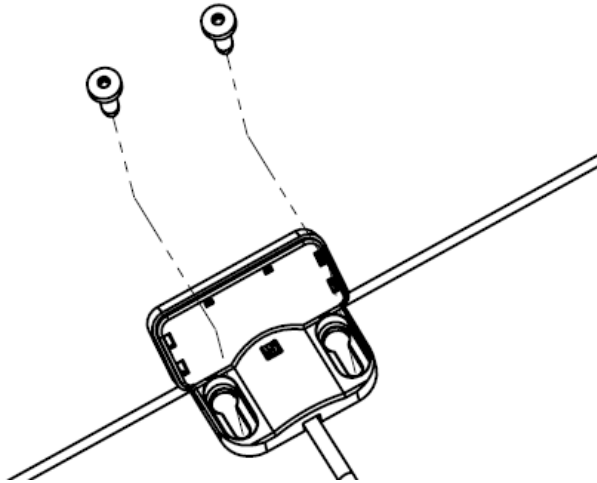


Abbildung 19 Montage des Handschalters

⚠ VORSICHT Verwenden Sie Schrauben mit der richtigen Länge.

Zu lange Schrauben durchdringen die Oberseite der Tischplatte und beschädigen diese!

⚠ WARNUNG Durch überstehende Schrauben besteht Verletzungsgefahr.

WICHTIG Der Handschalter muss an einer Stelle befestigt werden, die eine Verbindung zur Steuerung zulässt!

WICHTIG Der Handschalter muss immer den Fahrweg der Hubsäulen mitmachen!

WICHTIG Schrauben zur Befestigung des Handschalters an der Tischplatte sind nicht im Lieferumfang enthalten.

5.3.2.9 Anschlüsse und elektrische Leitungen (beispielhaft)

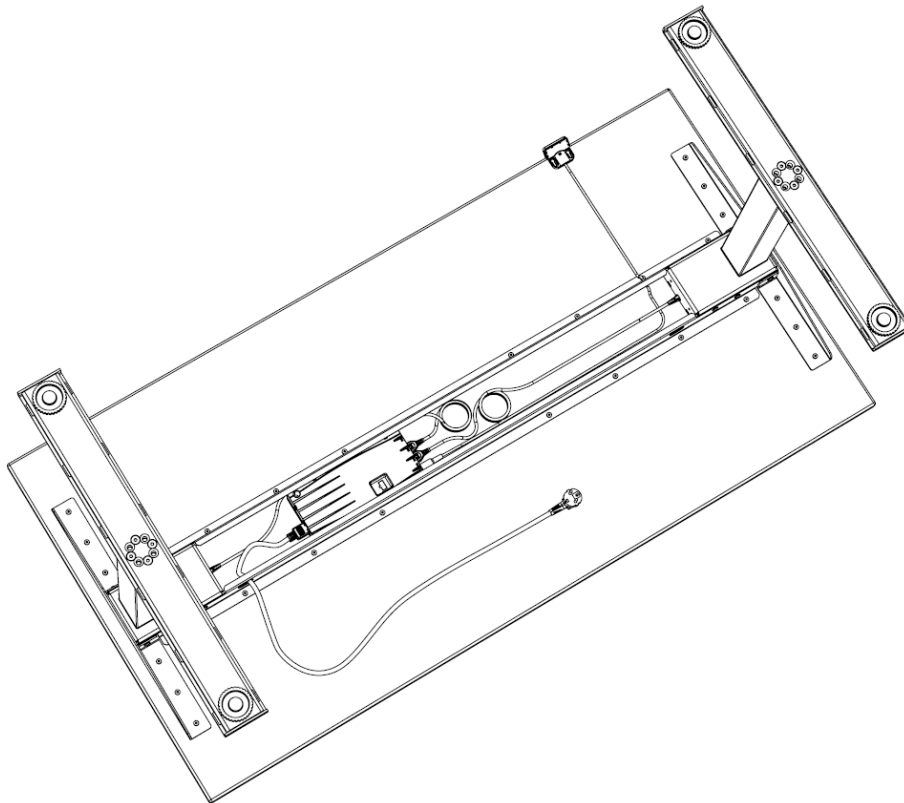


Abbildung 20 Anschlüsse der elektrischen Steuerung

- ➔ Verbinden Sie den Stecker des Handschalters mit dem passenden Eingang an der elektrischen Steuerung
- ➔ Verbinden Sie die Stecker der Hubsäulen mit der elektrischen Steuerung
- ➔ Verbinden Sie den Netzstecker mit dem passenden Eingang der elektrischen Steuerung

WICHTIG Achten Sie darauf, dass nur die mit den ELS3-Hubsäulen ausgelieferte Steuerung für den Betrieb des Tischuntergestells verwendet wird.

5.3.2.10 Verlegung von elektrische Leitungen und Kabeln (beispielhaft)

- ➔ Achten Sie beim Verlegen der Leitungen darauf, dass
 - diese nicht eingeklemmt werden können
 - auf diese keine mechanische Belastung (Zug, Druck, Biegung etc.) ausgeübt wird
 - diese nicht anderweitig beschädigt werden können
- ➔ Befestigen Sie die Leitungen mit einer ausreichenden Zugentlastung und ausreichendem Knickschutz.
- ➔ Wickeln Sie zu lange elektrische Leitungen auf und befestigen diese mit geeigneten Kabelhaltern (nicht im Lieferumfang enthalten) an der Unterseite der Tischplatte.
- ➔ Gehen Sie dabei vorsichtig vor, um die Leitungen nicht zu beschädigen.
- ➔ Überprüfen Sie die elektrischen Leitungen und Kabel, um sicherzustellen, dass diese sicher befestigt und nicht beschädigt wurden.

5.4 Raumbedarf

Entnehmen Sie die Angaben zum benötigten Platzbedarf Kapitel 4.1 „Technische Daten“.

5.5 Tisch aufstellen und ausrichten

Das Ausrichten des Tisches erfolgt über die Einstellung der Verstellelemente der Fußausleger.

- ➔ Stellen Sie den fertig montierten Tisch mit mind. zwei Personen auf die Füße.
- ➔ Falls notwendig, nivellieren Sie den Tisch mit Hilfe der Verstellgleiter.
- ➔ Führen Sie einen Reset durch. (siehe <https://suspa.com/suspa-downloads/> und <http://www.logicdata.net/de/download/>).

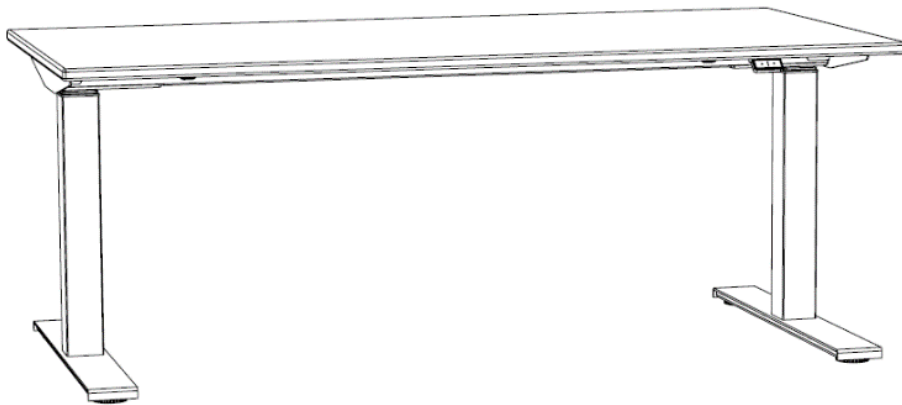


Abbildung 21 komplett montierter Tisch

WICHTIG Achten Sie darauf, dass die Verstellgleiter nicht zu weit aus den Fußauslegern heraus geschraubt werden.

6 Wartung und Instandhaltung

6.1 Allgemein

- ➔ Beachten Sie die allgemeinen Unfallverhütungsvorschriften.
- ➔ Führen Sie vorgeschriebene Einstell-, Wartungs- und Instandhaltungsarbeiten fristgemäß durch.
- ➔ Tauschen Sie defekte Komponenten schnellstmöglich aus.
- ➔ Benutzen Sie nur einwandfreie Werkzeuge.
- ➔ Halten Sie geeignete Behälter für evtl. zu demontierende Kleinteile bereit.
- ➔ Verwenden Sie ausschließlich Originalersatzteile, die vom Hersteller zugelassen sind.
- ➔ Ziehen Sie nach Durchführung von Wartungs- und Instandhaltungsarbeiten gelöste Schraubenverbindungen wieder fest.
- ➔ Bringen Sie demontierte Schutzeinrichtungen vor der ersten Wiederinbetriebnahme wieder an. Überzeugen Sie sich von der ordnungsgemäßen Funktion der Schutzeinrichtungen.
- ➔ Führen Sie nach erfolgten Wartungs- und Reparaturarbeiten einen Funktionstest (Probelauf) durch.
- ➔ Prüfen Sie die ordnungsgemäße Funktion aller Sicherheits- und Schutzeinrichtungen.
- ➔ Entfernen Sie benutzte Werkzeuge, Schrauben, Hilfsmittel oder Gegenstände aus dem Wirkungsbereich des Tischuntergestells.

6.2 Wartungshinweise

6.2.1 Reinigung



WARNUNG

Verletzungsgefahr durch Missachten der Herstellerangaben

Durch Missachten der Reinigungsanweisung des Herstellers kann die Funktion der Komponente beeinträchtigt werden.

Halten Sie beim Reinigen alle gültigen Umweltschutzvorschriften ein.

- ➔ Entfernen Sie nach den Reinigungsarbeiten alle Hilfsmittel.
- ➔ Fahren Sie vor der Reinigung das Tischuntergestell ein.
- ➔ Entfernen Sie vor Reinigungsarbeiten die Last von allen Hubelementen.
- ➔ Trennen Sie vor der Reinigung die Motorsteuerung vom Netz.
- ➔ Reinigen Sie die Systemkomponenten mit einem milden Reinigungsmittel und einem feuchten Tuch.
- ➔ Flüssigkeitseintritt jedweder Art ist strikt zu vermeiden.
- ➔ Verwenden Sie keine korrosiven Reinigungsmittel oder Hochdruck-Waschsysteme, um die Komponenten des Tischuntergestells zu reinigen.
- ➔ Während des Betriebs kann es durch „Fettverschleppung“ zu sogenannten Laufspuren auf den sichtbaren Rohroberflächen kommen. Diese können mit mildem Reinigungsmittel und einem Tuch abgewischt werden.
- ➔ Stellen Sie vor Wiederinbetriebnahme sicher, dass das System sauber und trocken ist.

6.3 Wartung

Das Tischuntergestell sollte regelmäßig überprüft werden. Bei übermäßigem Verschleiß oder Beschädigung von Komponenten müssen diese ausgetauscht werden.

6.3.1 Überlastung des Tischrahmens

- ➔ Eine Überbelastung des Tischrahmens ist in jedem Fall zu vermeiden.

WICHTIG Ein Indikator für die Überlastung des Systems ist das wiederholte selbständige Abschalten der Antriebe.

6.3.2 Schäden an elektrischen Leitungen

Überprüfen Sie die Isolierung der elektrischen Leitungen auf sichtbare Zeichen von Alterung und Verschleiß. Tauschen Sie defekte oder beschädigte Leitungen aus.

7 Außerbetriebnahme

7.1 Komponenten lagern

Die Lagerstätte muss kühl und trocken sein, um Korrosion an einzelnen Teilen des Tischrahmens nicht zu begünstigen.

- ➔ Verpacken Sie die Teile des Tischrahmens so, dass sie während der Lagerung nicht durch äußere Einflüsse beschädigt werden.
- ➔ Verwenden Sie gegebenenfalls Kartonagen und anderes Verpackungsmaterial.
- ➔ Sichern Sie die Teile des Tischrahmens gegen unbeabsichtigtes Kippen und Instabilität.

Transport- und Lagerbedingungen	
Temperatur:	-25°C bis +60°C
Rel. Feuchte:	10% bis 95% (nicht kondensierend)

Tabelle 7 Transport- und Lagerbedingungen

7.2 Komponenten entsorgen

- ➔ Entsorgen Sie Verpackungsmaterial gemäß den gültigen nationalen Vorschriften.
- ➔ Entsorgen Sie Kartonagen, Schutzverpackungen aus Plastik und Konservierungsstoffe separat und fachgerecht.

Die Benutzer sind verpflichtet, die Altgeräte an einer Rücknahmestelle für Elektro- und Elektronik-Altgeräte abzugeben.

Die Entsorgung der Steuerung unterliegt in Deutschland dem Elektro-G, international der EU-Richtlinie 2002/95/EG (RoHS ab dem 01.07.2006) oder den jeweiligen nationalen Gesetzgebungen. Die Entsorgung der Komponente (auch Betriebsstoffe) in anderen Ländern richtet sich nach den örtlichen Entsorgungsvorschriften sowie den dort geltenden Umweltschutzgesetzen.

Hat die Komponente das Ende ihres Lebenszyklus erreicht, ist bei deren Abbau für eine sichere und fachgerechte Entsorgung, insbesondere der für die Umwelt schädlichen Teile oder Stoffe zu sorgen. Dazu gehören u. a. Schmiermittel, Kunststoffe, Batterien.

- ➔ Lassen Sie die Komponente wegen der Gefahr möglicher Umweltverschmutzung durch ein zugelassenes Fachunternehmen entsorgen.

8 Anhang

8.1 Indexverzeichnis Tabellen

Tabelle 1 Signalwörter und Signalfarben.....	5
Tabelle 2 Symbole.....	6
Tabelle 3 Warnhinweis.....	6
Tabelle 4 Zielgruppe	10
Tabelle 5 Technische Daten.....	13
Tabelle 6 Betriebsbedingungen	18
Tabelle 7 Transport- und Lagerbedingungen	35

8.2 Indexverzeichnis Abbildungen

Abbildung 1 Anordnung der Bauteile des Tischrahmens.....	14
Abbildung 2 Traverse (hier Länge = 1533 mm) – Pos. A.....	14
Abbildung 3 Plattenträger (Länge = 545 mm) – Pos. B.....	15
Abbildung 4 Fußausleger-Q (Länge = 750 mm) – Pos. C.....	15
Abbildung 5 Fußausleger-RE (Länge = 750 mm) – Pos. D.....	15
Abbildung 6 Linsenflanschkopfschraube M6 x 10 mm – Pos. E.....	15
Abbildung 7 Senkkopfschraube M8 x 35 mm – Pos. F.....	16
Abbildung 8 Verstellgleiter M10 x 20 mm – Pos. G.....	16
Abbildung 9 Platzierung der Tischuntergestells zur Tischplatte.....	20
Abbildung 10 Platzierung der Hubsäulen.....	21
Abbildung 11 Positionieren der Traverse (Pos. A).....	22
Abbildung 12 Positionieren der Plattenträger (Pos. B).....	23
Abbildung 13 Verschrauben der Traversen.....	24
Abbildung 14 maximale Einschraubtiefe bei Montage der Hubsäulen.....	24
Abbildung 15 Verschrauben des Tischuntergestells.....	25
Abbildung 16 Verschrauben der Fußausleger.....	26
Abbildung 17 maximale Einschraubtiefe bei Montage der Hubsäulen.....	26
Abbildung 18 Montage der Steuerung.....	28
Abbildung 19 Montage des Handschalters.....	29
Abbildung 20 Anschlüsse der elektrischen Steuerung.....	30
Abbildung 21 komplett montierter Tisch.....	32