



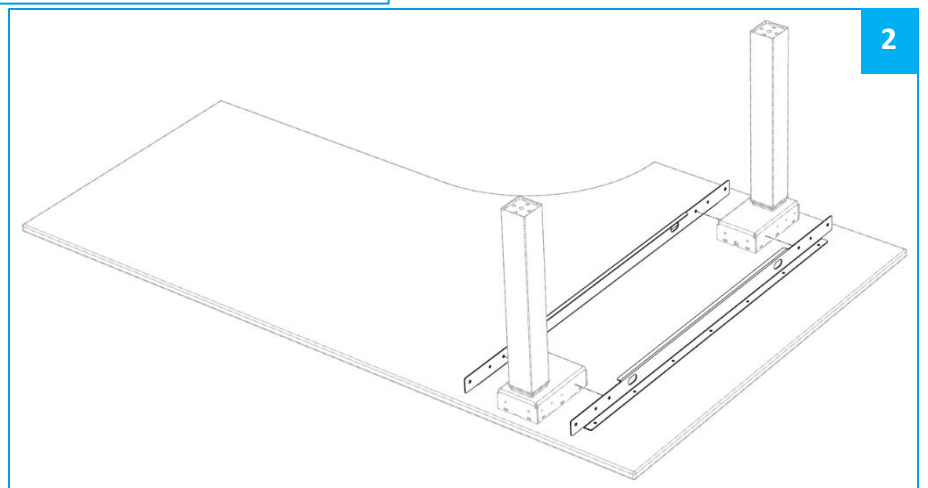
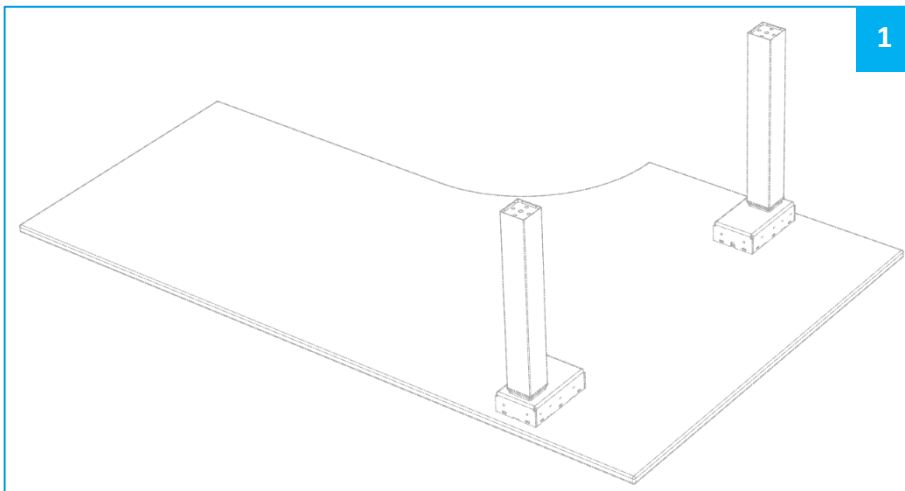
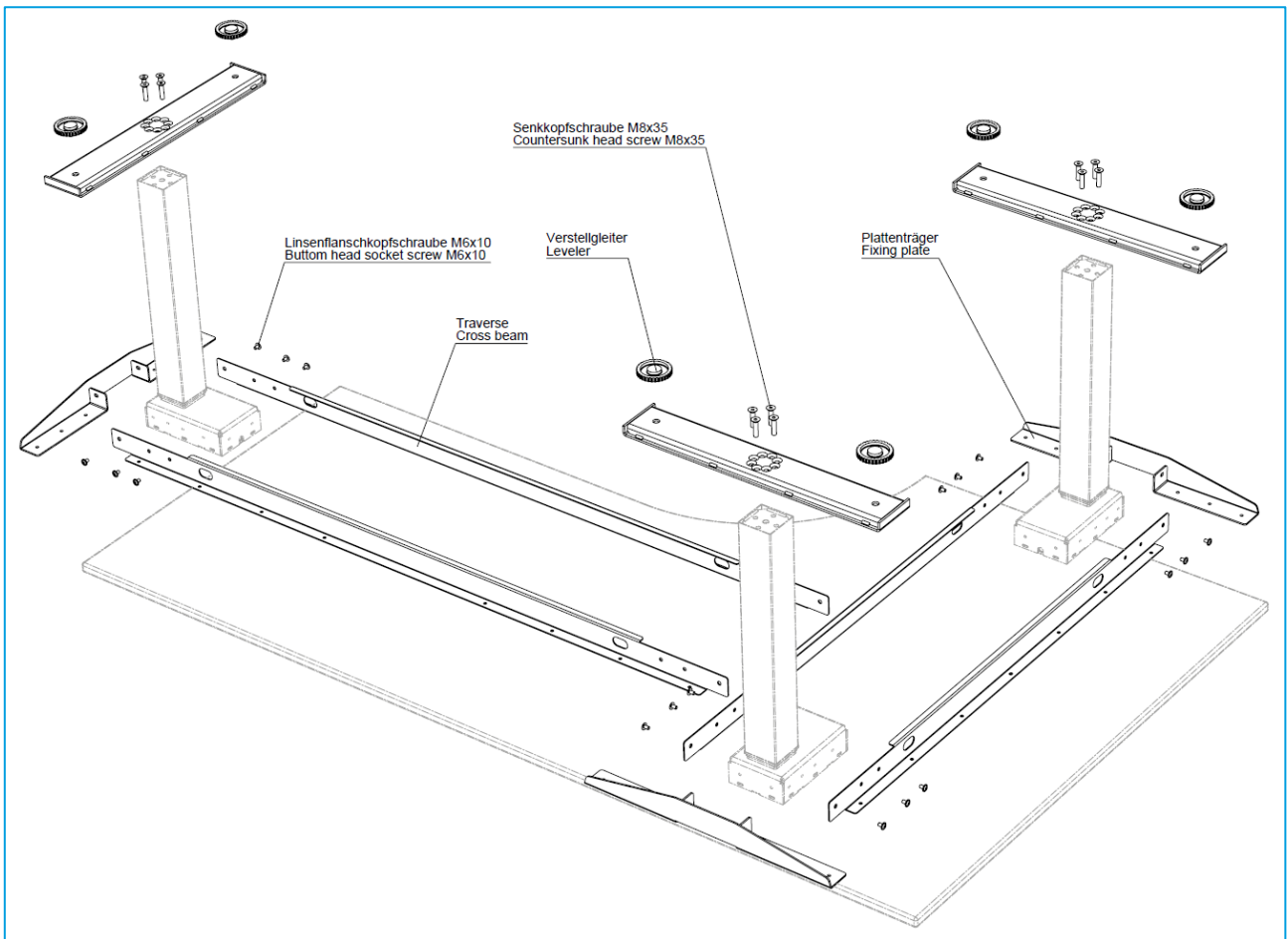
SUSPA GmbH

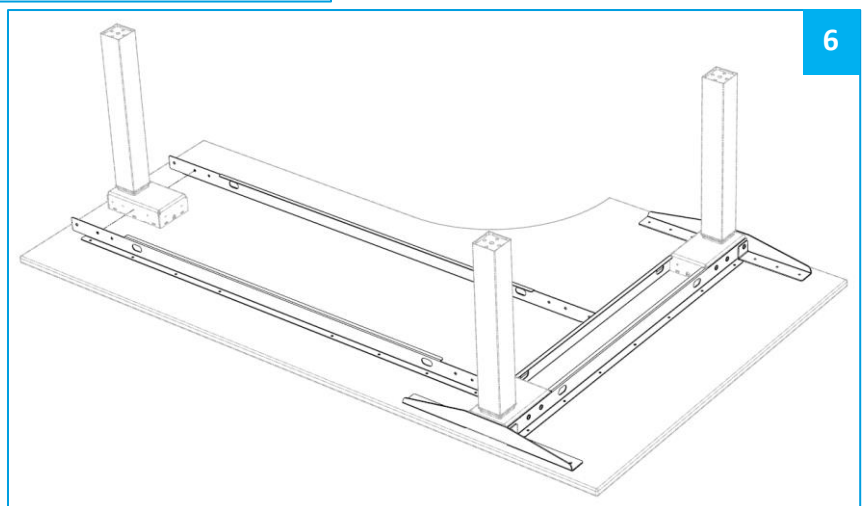
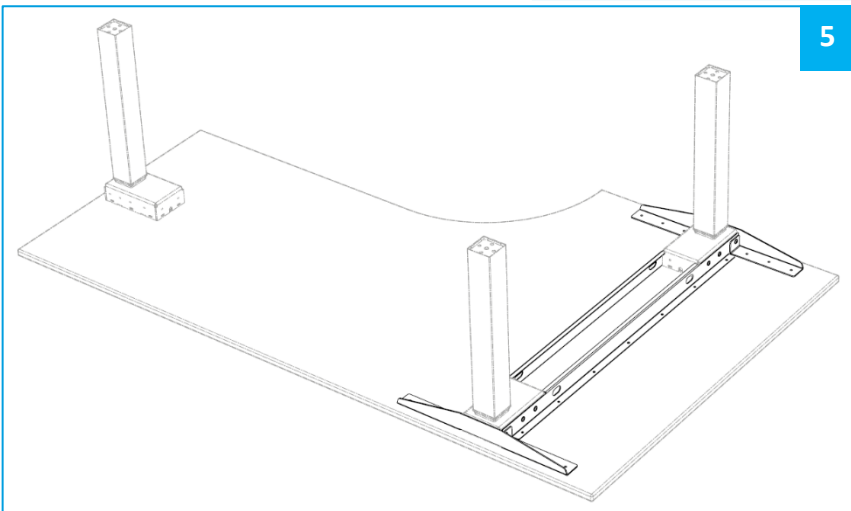
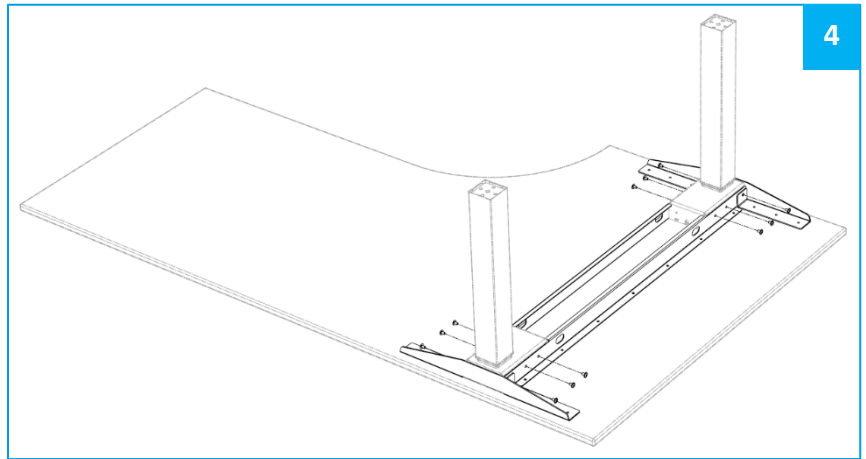
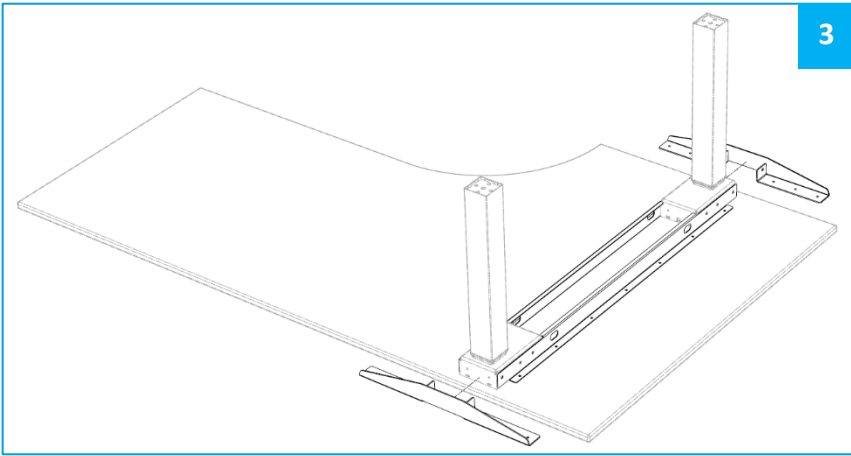
## Kurzanleitung / Quick start guide

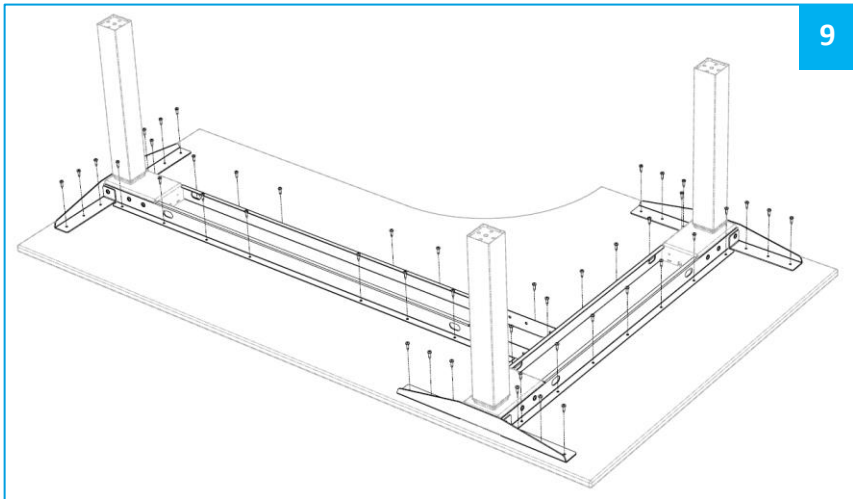
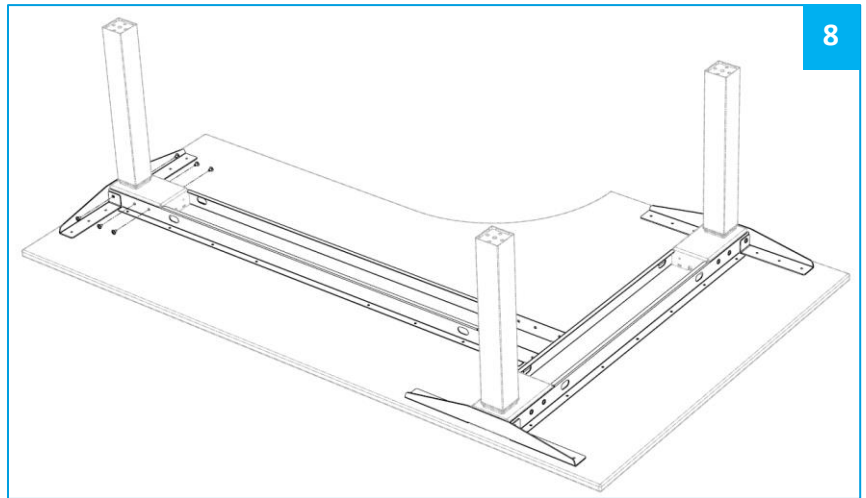
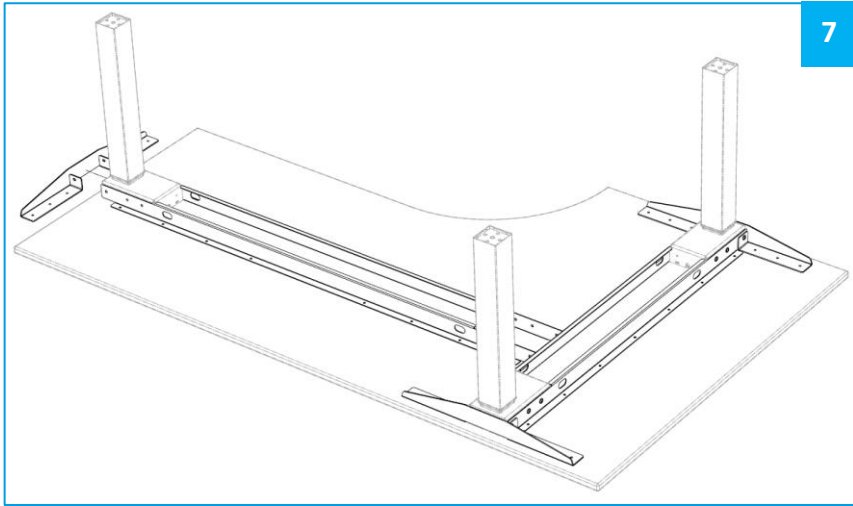
Deutsch / English

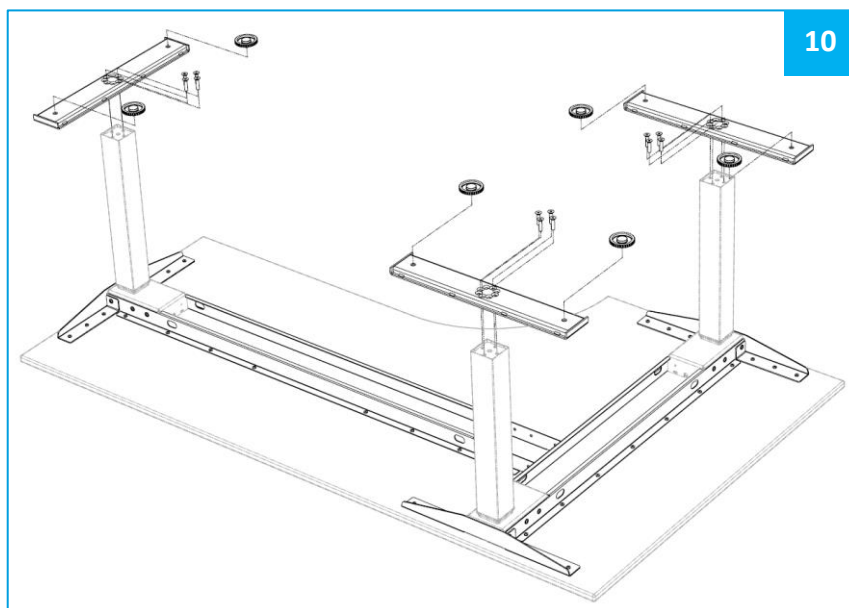
### Tischuntergestell / Table base frame DreiBein











Weitere Informationen finden Sie unter

For more information, see

<http://www.suspa.com/de/service/downloads/>



Zu den elektrischen Komponenten (Hubsäulen, Steuerung und Handschalter) lesen Sie die Montageanleitung „ELS3 Hubsäulen-Systems“.

Read the assembly instructions carefully before start up the electrical components.

Das Copyright für dieses Dokument liegt ausschließlich bei der



SUSPA GmbH

Mühlweg 33

90518 Altdorf

DEUTSCHLAND